

M129BF

NEW



EMPUNHADURA DE PUNHO ROTATIVO EM MATERIAL BACTERICIDA E PERNO COM SEXTAVADO INTERNO EM AÇO INOXIDÁVEL

Materiais:

Tecnopolímero especial reforçado com fibra de vidro de elevada resistência, aditivado com iões de prata de base inorgânica que tornam o material bactericida (ISO 22196:2011). Resistente a óleos e massas lubrificantes.

Superfície:

Acetinada.

Cor:

Preto (RAL 9011).

Inserções:

Parafuso prisioneiro roscado rotativo em aço inoxidável (Aisi 303) com sextavado interno e mola rotativa em aço inoxidável (Aisi 302) (tolerância de rosca 6g).

Pedidos especiais:

- Nenhum.

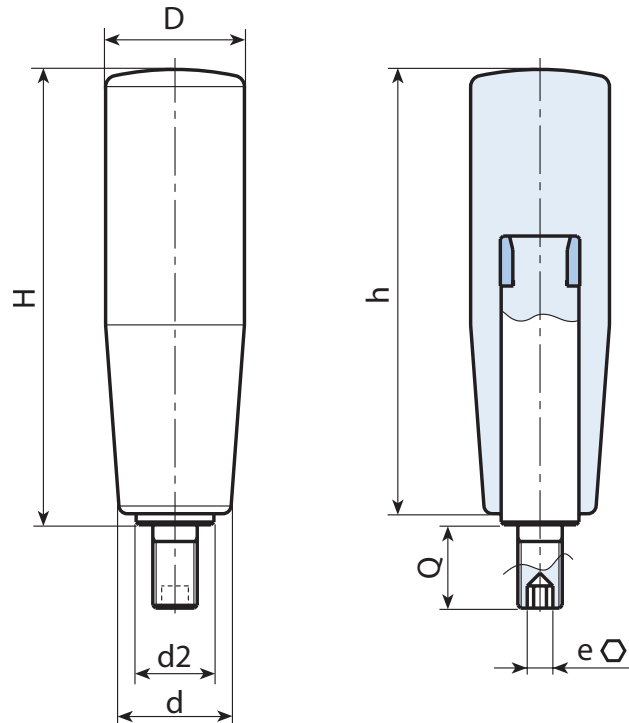
Notas:

O acréscimo de um aditivo bactericida especial, baseado em iões de prata inorgânicos, torna os artigos assim produzidos naturalmente resistentes aos micróbios, bactérias e fungos, prevenindo a sua formação e difusão. Os iões são libertados pouco a pouco, garantindo resistência por um longo período mesmo se submetido a frequentes lavagens e sanificações. Esses iões permanecem intactos bem acima de 200°C, portanto, são adequados para resistir à esterilização normalmente realizada em torno de 130°C. O material foi certificado por laboratórios credenciados e será emitida uma declaração de conformidade para cada produto entregue.

A formulação proposta está em conformidade com a norma ISO 22196:2011 e nomeadamente é relativa às seguintes cepas:

- Escherichia Coli ATCC 25922
- Candida Albicans ATCC 10231
- Pseudomonas aeruginosa ATCC 13388
- Pseudomonas aeruginosa ATCC 15442
- Klebsiella pneumoniae ATCC 4352
- Staphylococcus aureus ATCC 6538

Para todos os testes, a redução comparativa percentual está entre 99,5% e 99,9%.



INOX

Código	art.	H	h	D	d	d2	e	d1 _{6g}	Q	g
-	M12980.TM08X1501BF	81.5	79	26	22	14	4	M8	15	98