

M129BF

NEW



UCHWYT Z OBROTOWĄ RĘKOJĘCIĄ Z MATERIAŁU ANTYBAKTERYJNEGO I TRZPIENIA Z SZEŚCIOKĄTNYM GNIAZDEM

Materiały:

Specjalny technopolimer wzmocniony włóknem szklanym o dużej wytrzymałości, z dodatkiem nieorganicznych jonów srebra, które nadają materiałowi charakter antybakteryjny (ISO 22196:2011). Odporna na oleje i tłuszcze.

Powierzchnia:

Satynowana.

Kolor:

Czarny (RAL 9011).

Wkładki:

Obrotowy kołek gwintowany ze stali inox (AISI 303) z wpuszczonym sześciokątem i sprężyną obrotową ze stali inox (AISI 302) (tolerancja gwintu 6g).

Wykonanie na specjalne zamówienie:

- Nie uwzględnia się.

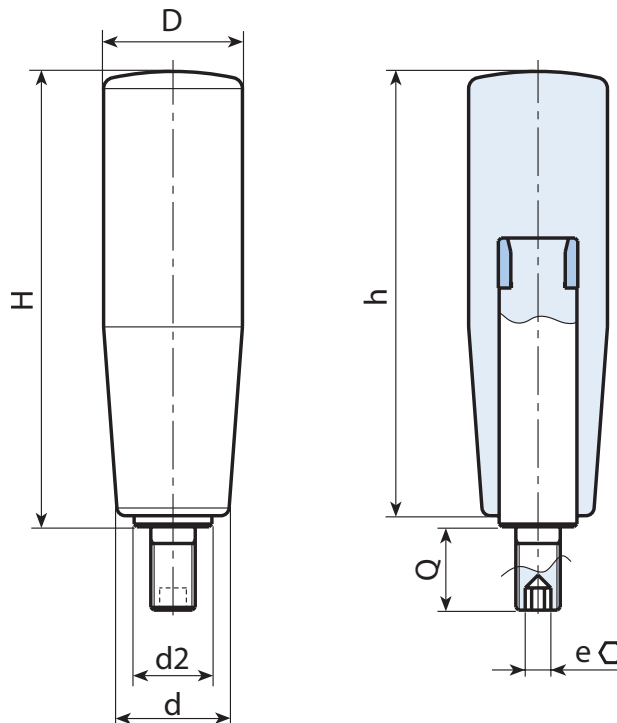
Uwagi:

Specjalny antybakteryjny dodatek, na bazie nieorganicznych jonów srebra sprawia, że wytwarzane w ten sposób artykuły nabierają naturalnej odporności na drobnoustroje, bakterie i grzyby. Zapobiega ich tworzeniu się i rozprzestrzenianiu. Jony są uwalniane stopniowo, zapewniając odporność przez długi czas, nawet w przypadku częstego mycia i odkażania. Jony te utrzymują nienaruszony stan znacznie powyżej 200°C, dlatego wytrzymują warunki sterylizacji, zwykle wykonywanej w temperaturze około 130 °C. Materiał został certyfikowany przez akredytowane laboratoria, zatem na każdy dostarczony produkt zostanie wydana odnośna deklaracja zgodności.

Ponadto proponowana formuła jest zgodna z normą ISO 22196:2011, ze szczególnym uwzględnieniem następujących szczepów:

- Pałeczka okrężnicy (Escherichia Coli) ATCC 25922
- Bielnik biały (Candida albicans) ATCC 10231
- Pałeczka ropy błękitnej (Pseudomonas aeruginosa) ATCC 13388
- Pałeczka ropy błękitnej (Pseudomonas aeruginosa) ATCC 15442
- Pałeczka zapalenia płuc (Klebsiella pneumoniae) ATCC 4352
- Gronkowiec złocisty (Staphylococcus aureus) ATCC 6538

Względna procentowa redukcja, wykazana we wszystkich testach, zawiera się przedziale 99,5% i 99,9%.



INOX

Kod	art.	H	h	D	d	d2	e	d1 _{6g}	Q	g
-	M12980.TM08X1501BF	81.5	79	26	22	14	4	M8	15	98