

M129BF

NEW



DRAAIBARE HANDGREEP IN ANTIBACTERIEEL MATERIAAL MET DRAADEIND MET BINNENZESKANT IN RVS

Materiaal:

Speciale technopolymeer versterkt met glasvezel met hoge weerstand, met additief op basis van anorganische zilverionen met antibacteriële werking (ISO 22196:2011). Bestand tegen oliën en vetten.

Oppervlak:

Gesatineerd.

Kleur:

Zwart (RAL 9011).

Inzetstuk:

Draaibaar draadeind in RVS (AISI 303) met binnenzeskant en draaibare veer in RVS (AISI 302) (tolerantie schroefdraad 6g).

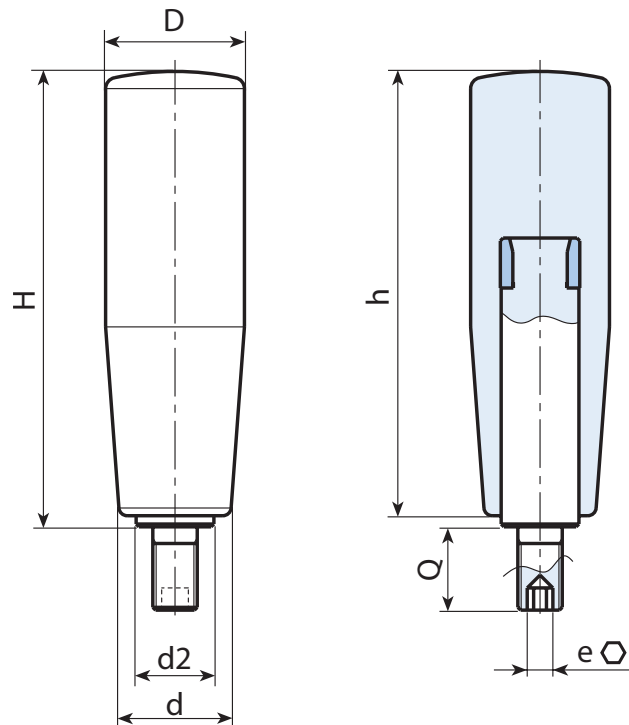
Speciale verzoeken:

- Geen.

Opmerkingen:

Door toevoeging van een speciaal antibacterieel additief op basis van anorganische zilverionen worden de betreffende artikels op natuurlijke wijze bestendig tegen microben, bacteriën en schimmels. Deze behandeling voorkomt de afzetting en verspreiding van microben. De ionen komen geleidelijk vrij, waardoor de antibacteriële bestendigheid wordt gewaarborgd gedurende een lange tijd, zelfs bij veelvuldig wassen en ontsmetten. Deze ionen blijven intact tot ver boven 200°C, zodat het materiaal geschikt is voor sterilisatie, die meestal rond 130°C plaatsvindt. Het materiaal is gecertificeerd door erkende laboratoria en voor elk geleverd product wordt een Conformiteitsverklaring afgegeven. De aangewende formule voldoet aan ISO 22196:2011 en heeft in het bijzonder betrekking op de volgende stammen:

- Escherichia Coli ATCC 25922
 - Candida Albicans ATCC 10231
 - Pseudomonas aeruginosa ATCC 13388
 - Pseudomonas aeruginosa ATCC 15442
 - Klebsiella pneumoniae ATCC 4352
 - Staphylococcus aureus ATCC 6538
- Bij alle tests ligt de verhoudingsgewijze procentuele vermindering tussen 99,5% en 99,9%.



INOX

Code	art.	H	h	D	d	d2	e	d1 _{6g}	Q	g
-	M12980.TM08X1501BF	81.5	79	26	22	14	4	M8	15	98