

M129BF NEW



IMPUGNATURA A MANICO GIREVOLE IN MATERIALE ANTIBATTERICO E PERNO CON ESAGONO INCASSATO IN ACCIAIO INOX

Materiali:

Tecnopolimero speciale rinforzato con fibra di vetro ad alta resistenza, additivato con ioni d'argento a base inorganica che rendono il materiale antibatterico, (ISO 22196:2011). Resistente ad olii e grassi.

Superficie:

Satinata.

Colore:

Nero (RAL 9011).

Inserti:

Prigioniero filettato girevole in acciaio inox (Aisi 303), con esagono incassato e molla girevole in acciaio inox (Aisi 302), (tolleranza filetto 6g).

Richieste Speciali:

- Nessuna.

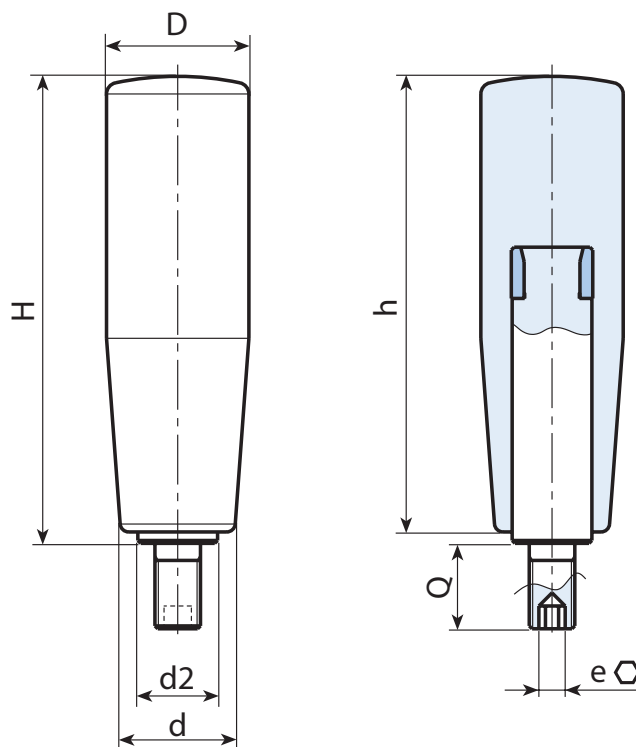
Note:

L'aggiunta di un speciale additivo antibatterico, basato su ioni d'argento inorganici, rendono gli articoli così prodotti naturalmente resistenti ai microbi, batteri e funghi. Prevenendone la loro formazione e diffusione. Gli ioni vengono rilasciati a poco a poco, garantendo una resistenza per un lungo periodo anche se sottoposto a frequenti lavaggi e sanificazioni. Tali ioni si mantengono intatti ben oltre i 200°C, quindi adatti a resistere a sterilizzazione normalmente fatte attorno ai 130°C. Il materiale è stato certificato da laboratori accreditati e verrà rilasciato una dichiarazione di conformità per ogni prodotto consegnato.

La formulazione proposta è conforme alla norma ISO 22196:2011 ed in particolare è relativa ai seguenti ceppi:

- Escherichia Coli ATCC 25922
- Candida Albicans ATCC 10231
- Pseudomonas aeruginosa ATCC 13388
- Pseudomonas aeruginosa ATCC 15442
- Klebsiella pneumoniae ATCC 4352
- Staphylococcus aureus ATCC 6538

Per tutti i test la riduzione comparativa percentuale è compresa tra il 99,5% ed il 99,9%.



INOX

| Codice | art. | H | h | D | d | d2 | e | d1 _{6g} | Q | g |
|-------------|--------------------|------|----|----|----|----|---|------------------|----|----|
| M12980.0002 | M12980.TM08X1501BF | 81.5 | 79 | 26 | 22 | 14 | 4 | M8 | 15 | 98 |

