

# M129BF NEW



## EMPUÑADURA CON MANGO GIRATORIO DE MATERIAL ANTIBACTERIANO Y PERNO CON RANURA HEXAGONAL DE ACERO

### Materiales:

Tecnopolímero especial reforzado con fibra de vidrio de alta resistencia, con iones de plata de base inorgánica que vuelven el material antibacteriano (ISO 22196:2011). Resistente a aceites y grasas.

### Superficie:

Satinada.

### Color:

Negro (RAL 9011).

### Insertos:

Perno roscado giratorio de acero inoxidable (AISI 303), con ranura hexagonal y muelle giratorio de acero inoxidable (AISI 302) (tolerancia de la rosca 6g).

### Requerimientos especiales:

- Ninguna.

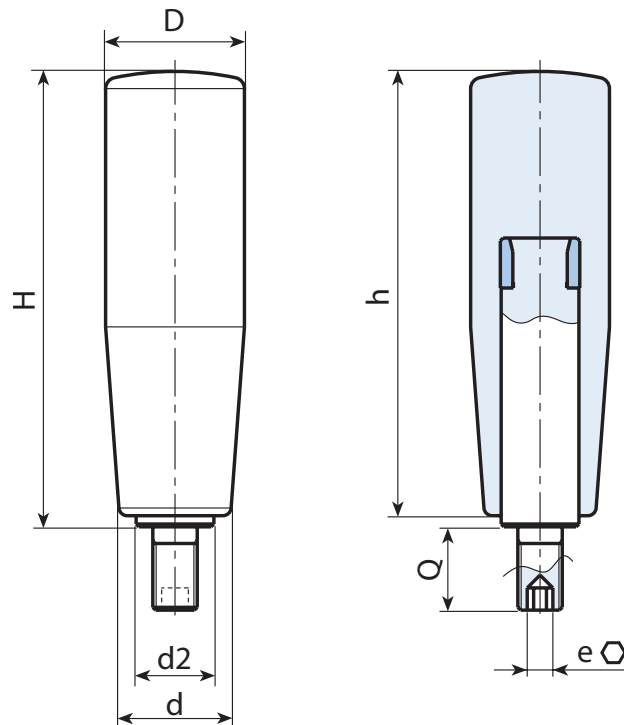
### Notas:

El agregado de un aditivo antibacteriano especial, basado en iones de plata inorgánicos, vuelve los artículos así producidos naturalmente resistentes a los microbios, bacterias y hongos, evitando su formación y difusión. Los iones se liberan poco a poco, garantizando la resistencia por un período prolongado, incluso en caso de frecuentes lavados y esterilizaciones. Estos iones se mantienen intactos por encima de los 200 °C y, por lo tanto, pueden resistir la esterilización, que normalmente se realiza a alrededor de 130 °C. El material ha sido certificado por laboratorios acreditados; se extiende una declaración de conformidad para cada producto entregado.

La fórmula propuesta es conforme a la norma ISO 22196:2011 y, en particular, corresponde a las siguientes cepas:

- Escherichia Coli ATCC 25922
- Candida Albicans ATCC 10231
- Pseudomonas aeruginosa ATCC 13388
- Pseudomonas aeruginosa ATCC 15442
- Klebsiella pneumoniae ATCC 4352
- Staphylococcus aureus ATCC 6538

Para todas las pruebas, la reducción comparativa porcentual está comprendida entre el 99,5 % y el 99,9 %.



INOX

Código	art.	H	h	D	d	d2	e	d1 <sub>6g</sub>	Q	g
-	M12980.TM08X1501BF	81.5	79	26	22	14	4	M8	15	98