

# M129



## РУКОЯТКА ВРАЩАЮЩАЯСЯ СО ШТЫРЕМ С ШЕСТИГРАННЫМ УГЛУБЛЕНИЕМ

### Материалы:

Усиленный полиамид.  
Устойчивость к маслам и жирам.

### Поверхность:

Сатинирован.

### Цвет:

Черн. (RAL 9011).

### Вставки:

#### M129:

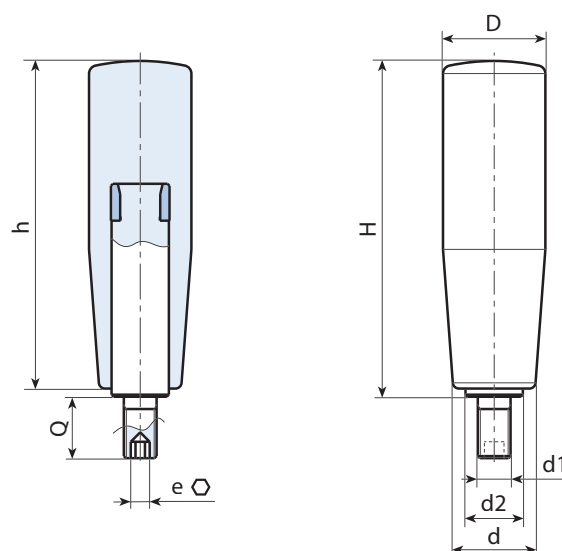
Резьбовой вращающийся болт из оцинкованной стали с шестигранным углублением и вращающейся пружиной из пружинной стали (допуск резьбы 6g).

#### M129CIN:

Резьбовой вращающийся болт из нержавеющей стали (AISI 303) с шестигранным углублением и вращающейся пружиной из нержавеющей стали (AISI 302), (допуск резьбы 6g).

### Специальные Запросы:

- По запросу, при наличии объемов, изделия могут изготавливаться другого цвета, согласно таблице цветов на [стр.].



### Версия M129: со вставкой из оцинкованной стали.

Код	арт.	H	h	D	d	d2	e	d1 <sub>6g</sub>	Q	g
-	M12950.TM06X1201	52	50,5	20	15	10	3	M6	12	42
-	M12960.TM06X1201	62,5	60,5	23,5	18	10	3	M6	12	54
-	M12960.TM08X1501	62,5	60,5	23,5	18	10	4	M8	15	60
-	M12970.TM08X1501	72	70	25	18,5	10	4	M8	15	92
-	M12970.TM10X1501	72	70	25	18,5	10	4	M10	15	94
-	M12980.TM08X1501	81,5	79	26	22	14	4	M8	15	98
-	M12980.TM10X1501	81,5	79	26	22	14	5	M10	15	104
-	M12980.TM12X1501	81,5	79	26	22	14	5	M12	15	104
-	M12990.TM10X1501	92	89,5	28	23,5	14	5	M10	15	118
-	M12990.TM12X1501	92	89,5	28	23,5	14	5	M12	15	120

### Версия M129CIN: со вставкой из нержавеющей стали (AISI 303).

INOX

Код	арт.	H	h	D	d	d2	e	d1 <sub>6g</sub>	Q	g
-	M12950.TM06X1201CIN	52	50,5	20	15	10	3	M6	12	42
-	M12960.TM06X1201CIN	62,5	60,5	23,5	18	10	3	M6	12	54
-	M12960.TM08X1501CIN	62,5	60,5	23,5	18	10	4	M8	15	60
-	M12970.TM08X1501CIN	72	70	25	18,5	10	4	M8	15	92
-	M12980.TM08X1501CIN	81,5	79	26	22	14	4	M8	15	98
-	M12980.TM10X1501CIN	81,5	79	26	22	14	5	M10	15	104
-	M12980.TM12X1501CIN	81,5	79	26	22	14	5	M12	15	104
-	M12990.TM10X1501CIN	92	89,5	28	23,5	14	5	M10	15	118
-	M12990.TM12X1501CIN	92	89,5	28	23,5	14	5	M12	15	120