

M129



EMPUNHADURA DE PUNHO ROTATIVO COM PERNO COM SEXTAVADO INTERNO

Materiais:

Poliamida reforçada.
Resistente a óleos e massas lubrificantes.

Superfície:

Acetinada.

Cor:

Preto (RAL 9011).

Inserções:

M129:

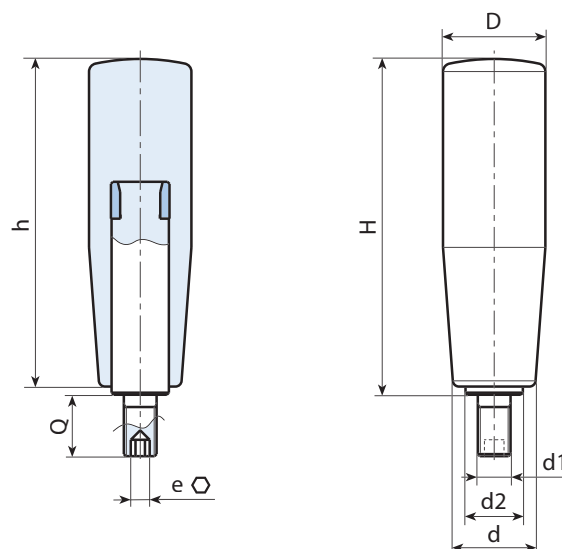
Parafuso prisioneiro roscado rotativo em aço zincado com sextavado interno e mola rotativa em aço harmônico (tolerância de rosca 6g).

M129CIN:

Parafuso prisioneiro roscado rotativo em aço inoxidável (Aisi 303) com sextavado interno e mola rotativa em aço inoxidável (Aisi 302) (tolerância de rosca 6g).

Pedidos especiais:

- A pedido e por quantidade, cores conforme a tabela de cores [pág.].



Versão M129: com inserção em aço zincado.

Código	art.	H	h	D	d	d2	e	d1 _{6g}	Q	g
-	M12950.TM06X1201	52	50,5	20	15	10	3	M6	12	42
-	M12960.TM06X1201	62,5	60,5	23,5	18	10	3	M6	12	54
-	M12960.TM08X1501	62,5	60,5	23,5	18	10	4	M8	15	60
-	M12970.TM08X1501	72	70	25	18,5	10	4	M8	15	92
-	M12970.TM10X1501	72	70	25	18,5	10	4	M10	15	94
-	M12980.TM08X1501	81,5	79	26	22	14	4	M8	15	98
-	M12980.TM10X1501	81,5	79	26	22	14	5	M10	15	104
-	M12980.TM12X1501	81,5	79	26	22	14	5	M12	15	104
-	M12990.TM10X1501	92	89,5	28	23,5	14	5	M10	15	118
-	M12990.TM12X1501	92	89,5	28	23,5	14	5	M12	15	120

Versão M129CIN: com inserção em aço inoxidável (Aisi 303).

INOX

Código	art.	H	h	D	d	d2	e	d1 _{6g}	Q	g
-	M12950.TM06X1201CIN	52	50,5	20	15	10	3	M6	12	42
-	M12960.TM06X1201CIN	62,5	60,5	23,5	18	10	3	M6	12	54
-	M12960.TM08X1501CIN	62,5	60,5	23,5	18	10	4	M8	15	60
-	M12970.TM08X1501CIN	72	70	25	18,5	10	4	M8	15	92
-	M12980.TM08X1501CIN	81,5	79	26	22	14	4	M8	15	98
-	M12980.TM10X1501CIN	81,5	79	26	22	14	5	M10	15	104
-	M12980.TM12X1501CIN	81,5	79	26	22	14	5	M12	15	104
-	M12990.TM10X1501CIN	92	89,5	28	23,5	14	5	M10	15	118
-	M12990.TM12X1501CIN	92	89,5	28	23,5	14	5	M12	15	120