

M129



DRAAIBARE HANDGREEP MET DRAADEIND MET BINNENZESKANT

Materiaal:

Versterkte polyamide.
Bestand tegen oliën en vetten.

Oppervlak:

Gesatineerd.

Kleur:

Zwart (RAL 9011).

Inzetstuk:

M129:

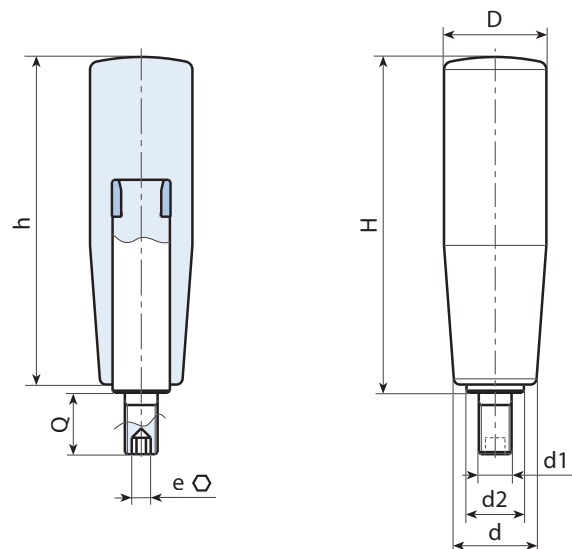
Draaibaar draadeind in verzinkt staal met binnenzeskant en draaibare veer in harmonisch staal (tolerantie schroefdraad 6g).

M129CIN:

Draaibaar draadeind in RVS (AISI 303) met binnenzeskant en draaibare veer in RVS (AISI 302) (tolerantie schroefdraad 6g).

Speciale verzoeken:

- Op aanvraag en voor grote hoeveelheden zijn de kleuren uit de kleurentabel leverbaar [pag.].



Versie M129: met inzetstuk in verzinkt staal.

Code	art.	H	h	D	d	d2	e	d1 _{6g}	Q	
-	M12950.TM06X1201	52	50,5	20	15	10	3	M6	12	42
-	M12960.TM06X1201	62,5	60,5	23,5	18	10	3	M6	12	54
-	M12960.TM08X1501	62,5	60,5	23,5	18	10	4	M8	15	60
-	M12970.TM08X1501	72	70	25	18,5	10	4	M8	15	92
-	M12970.TM10X1501	72	70	25	18,5	10	4	M10	15	94
-	M12980.TM08X1501	81,5	79	26	22	14	4	M8	15	98
-	M12980.TM10X1501	81,5	79	26	22	14	5	M10	15	104
-	M12980.TM12X1501	81,5	79	26	22	14	5	M12	15	104
-	M12990.TM10X1501	92	89,5	28	23,5	14	5	M10	15	118
-	M12990.TM12X1501	92	89,5	28	23,5	14	5	M12	15	120

Versie M129CIN: met inzetstuk in RVS (AISI 303).

INOX

Code	art.	H	h	D	d	d2	e	d1 _{6g}	Q	
-	M12950.TM06X1201CIN	52	50,5	20	15	10	3	M6	12	42
-	M12960.TM06X1201CIN	62,5	60,5	23,5	18	10	3	M6	12	54
-	M12960.TM08X1501CIN	62,5	60,5	23,5	18	10	4	M8	15	60
-	M12970.TM08X1501CIN	72	70	25	18,5	10	4	M8	15	92
-	M12980.TM08X1501CIN	81,5	79	26	22	14	4	M8	15	98
-	M12980.TM10X1501CIN	81,5	79	26	22	14	5	M10	15	104
-	M12980.TM12X1501CIN	81,5	79	26	22	14	5	M12	15	104
-	M12990.TM10X1501CIN	92	89,5	28	23,5	14	5	M10	15	118
-	M12990.TM12X1501CIN	92	89,5	28	23,5	14	5	M12	15	120