

M129



KIERRETTÄVÄLLÄ KAHVALLA VARUSTETTU KÄDENSIIJA, TAPISSA UPOTETTU KUUSIOKOLO

Materiaalit:

Vahvistettu polyamidi.
Kestää öljyjä ja rasvoja.

Pinta:

Satinoitu.

Väri:

Musta (RAL 9011).

Istukat:

M129:

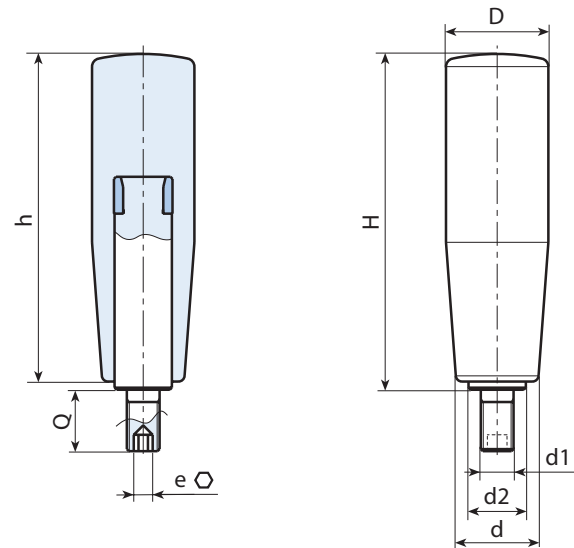
Kiertyvä kierteitetty vaarnaruuvi, sinkittyä terästä, upotettu kuusiokolo ja kiertyvä jousi jousiterästä (kierretoleranssi 6g).

M129CIN:

Kiertyvä kierteitetty vaarnaruuvi, ruostumatonta terästä (AISI 303), upotettu kuusiokolo ja kiertyvä jousi ruostumatonta terästä (AISI 302) (kierretoleranssi 6g).

Erikoistilaukset:

- Määrästä riippuen tilauksesta toimitetaan värit kuten taulukossa värit [sivulla].



Versio M129: istukka sinkittyä terästä.

Koodi	art.	H	h	D	d	d2	e	d1 _{6g}	Q	
-	M12950.TM06X1201	52	50,5	20	15	10	3	M6	12	42
-	M12960.TM06X1201	62,5	60,5	23,5	18	10	3	M6	12	54
-	M12960.TM08X1501	62,5	60,5	23,5	18	10	4	M8	15	60
-	M12970.TM08X1501	72	70	25	18,5	10	4	M8	15	92
-	M12970.TM10X1501	72	70	25	18,5	10	4	M10	15	94
-	M12980.TM08X1501	81,5	79	26	22	14	4	M8	15	98
-	M12980.TM10X1501	81,5	79	26	22	14	5	M10	15	104
-	M12980.TM12X1501	81,5	79	26	22	14	5	M12	15	104
-	M12990.TM10X1501	92	89,5	28	23,5	14	5	M10	15	118
-	M12990.TM12X1501	92	89,5	28	23,5	14	5	M12	15	120

Versio M129CIN: istukka ruostumatonta terästä (AISI 303).

INOX

Koodi	art.	H	h	D	d	d2	e	d1 _{6g}	Q	
-	M12950.TM06X1201CIN	52	50,5	20	15	10	3	M6	12	42
-	M12960.TM06X1201CIN	62,5	60,5	23,5	18	10	3	M6	12	54
-	M12960.TM08X1501CIN	62,5	60,5	23,5	18	10	4	M8	15	60
-	M12970.TM08X1501CIN	72	70	25	18,5	10	4	M8	15	92
-	M12970.TM10X1501CIN	72	70	25	18,5	10	4	M10	15	94
-	M12980.TM08X1501CIN	81,5	79	26	22	14	4	M8	15	98
-	M12980.TM10X1501CIN	81,5	79	26	22	14	5	M10	15	104
-	M12980.TM12X1501CIN	81,5	79	26	22	14	5	M12	15	104
-	M12990.TM10X1501CIN	92	89,5	28	23,5	14	5	M10	15	118
-	M12990.TM12X1501CIN	92	89,5	28	23,5	14	5	M12	15	120