

M129



DREHBARER ZYLINDERGRIFF, STIFT MIT INNENSECHSKANT

Material:

Polyamid glasfaserverstärkt (PA6+GF).
Öl- und fettbeständig.

Oberfläche:

Matt.

Farbe:

Schwarz (RAL 9011).

Einsatz:

M129:

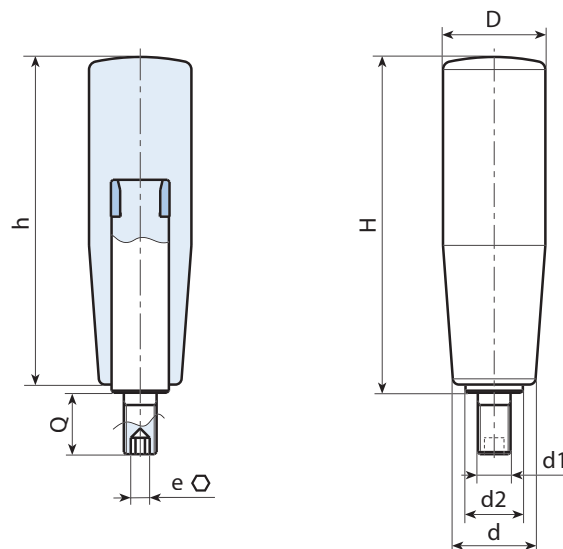
Drehbarer Gewindebolzen aus verzinktem Stahl, mit Innensechskant und drehbarer Feder aus harmonischem Stahl (Gewindetoleranz 6g).

M129CIN:

Drehbarer Gewindebolzen aus Edelstahl (AISI 303), mit Innensechskant und drehbarer Feder aus Edelstahl (AISI 302) (Gewindetoleranz 6g).

Weitere Möglichkeiten:

- Individuelle Farben möglich, siehe Farbtabelle [S.].



Ausführung M129: mit Einsatz aus verzinktem Stahl.

Code	Art.	H	h	D	d	d2	e	d1 _{6g}	Q	
-	M12950.TM06X1201	52	50,5	20	15	10	3	M6	12	42
-	M12960.TM06X1201	62,5	60,5	23,5	18	10	3	M6	12	54
-	M12960.TM08X1501	62,5	60,5	23,5	18	10	4	M8	15	60
-	M12970.TM08X1501	72	70	25	18,5	10	4	M8	15	92
-	M12970.TM10X1501	72	70	25	18,5	10	4	M10	15	94
-	M12980.TM08X1501	81,5	79	26	22	14	4	M8	15	98
-	M12980.TM10X1501	81,5	79	26	22	14	5	M10	15	104
-	M12980.TM12X1501	81,5	79	26	22	14	5	M12	15	104
-	M12990.TM10X1501	92	89,5	28	23,5	14	5	M10	15	118
-	M12990.TM12X1501	92	89,5	28	23,5	14	5	M12	15	120

Ausführung M129CIN: mit Einsatz aus Edelstahl (AISI 303).

INOX

Code	Art.	H	h	D	d	d2	e	d1 _{6g}	Q	
-	M12950.TM06X1201CIN	52	50,5	20	15	10	3	M6	12	42
-	M12960.TM06X1201CIN	62,5	60,5	23,5	18	10	3	M6	12	54
-	M12960.TM08X1501CIN	62,5	60,5	23,5	18	10	4	M8	15	60
-	M12970.TM08X1501CIN	72	70	25	18,5	10	4	M8	15	92
-	M12980.TM08X1501CIN	81,5	79	26	22	14	4	M8	15	98
-	M12980.TM10X1501CIN	81,5	79	26	22	14	5	M10	15	104
-	M12980.TM12X1501CIN	81,5	79	26	22	14	5	M12	15	104
-	M12990.TM10X1501CIN	92	89,5	28	23,5	14	5	M10	15	118
-	M12990.TM12X1501CIN	92	89,5	28	23,5	14	5	M12	15	120