

# M128

## РУЧКА ПЕРЕКЛЮЧЕНИЯ



### Материалы:

Усиленный полиамид.  
Устойчивость к маслам и жирам.

### Поверхность:

Сатинирован.

### Цвет:

Черн. (RAL 9011).

### Отверстие:

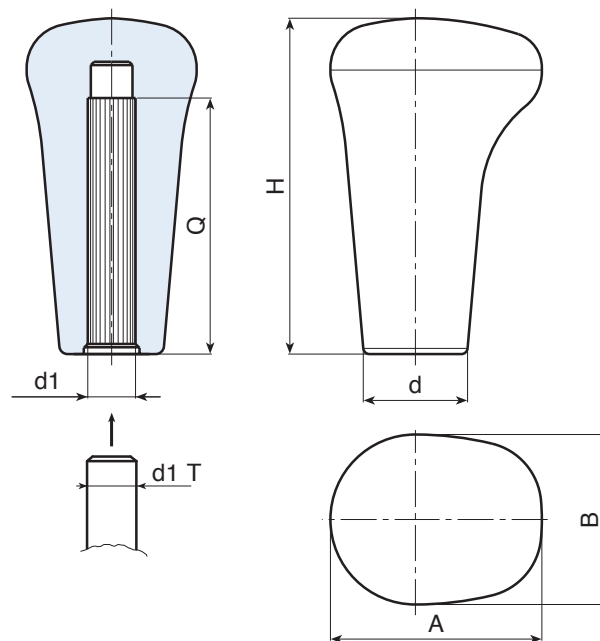
Гладкое глухое отверстие с деформируемыми крепежными пластиковыми ребрами полученное при штамповании.

### Крепление:

Нажатием.

### Специальные Запросы:

- По запросу, при наличии объемов, диаметр  $d1$  может изготавливаться согласно чертежа.
- По запросу, при наличии объемов, изделия могут изготавливаться другого цвета, согласно таблице цветов на [стр. ].(\*) ВНИМАНИЕ: ограниченная гамма цветов.



Код	арт.	H	A	B	d	d1 T	d1	Q	g
-	M12880.TG1201	80	50	40	25,5	+0 -0,058	12	55	74
-	M12880.TG1401	80	50	40	25,5	+0 -0,070	14	70	70
-	M12880.TG1601	80	50	40	25,5	+0 -0,070	16	70	65