

M128

EMPUNHADURA DA ALAVANCA DE MARCHAS



Materiais:

Poliamida reforçada.

Resistente a óleos e massas lubrificantes.

Superfície:

Acetinada.

Cor:

Preto (RAL 9011).

Furo:

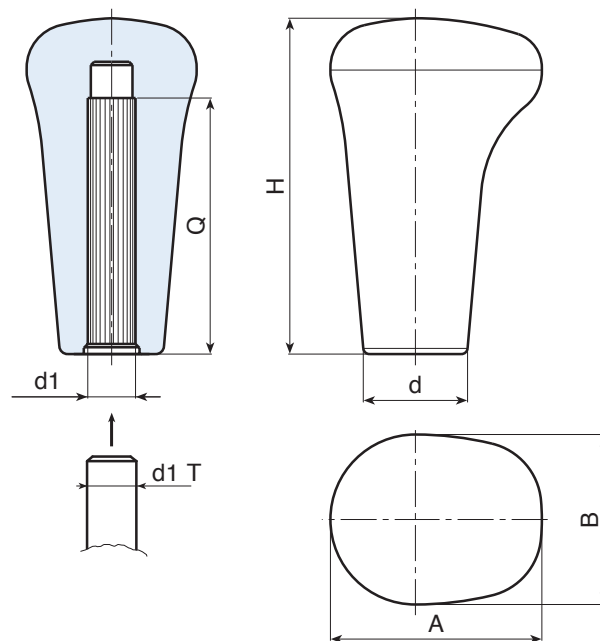
Furo liso cego, com lamelas deformáveis de retenção, obtido por moldagem no plástico.

Fixação:

Por pressão.

Pedidos especiais:

- A pedido e por quantidade, é possível fornecer o diâmetro d1 mediante desenho.
- A pedido e por quantidade, cores conforme a tabela de cores [pág.].(*) ATENÇÃO, gama de cores reduzida.



Código	art.	H	A	B	d	d1 T	d1	Q	g
-	M12880.TG1201	80	50	40	25,5	+0 -0,058	12	55	74
-	M12880.TG1401	80	50	40	25,5	+0 -0,070	14	70	70
-	M12880.TG1601	80	50	40	25,5	+0 -0,070	16	70	65