

M128

UCHWYT OD DRAŻKA STEROWNICZEGO



PA6
+G.F.

UL94
HB



Materiały:

Poliamid wzmocniony.
Odporna na oleje i tłuszcze.

Powierzchnia:

Satynowana.

Kolor:

Czarny (RAL 9011).

Otwór:

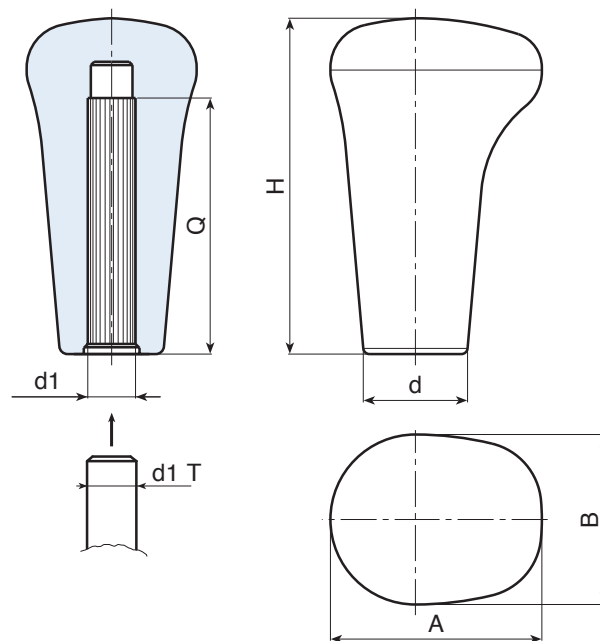
Gładki otwór nieprzelotowy z odkształcalnymi płytkami uszczelniającymi, uzyskany poprzez formowanie z tworzywa sztucznego.

Mocowanie:

Wciskowy.

Wykonanie na specjalne zamówienie:

- Na życzenie, w zależności od ilości, możliwe jest wykonanie średnicy $d1$ według projektu.
- Na życzenie, w zależności od ilości, zgodnie z tabelą barw [str.].(*)
UWAGA: paleta barw ograniczona.



Kod	art.	H	A	B	d	d1 T	d1	Q	g
-	M12880.TG1201	80	50	40	25,5	+0 -0,058	12	55	74
-	M12880.TG1401	80	50	40	25,5	+0 -0,070	14	70	70
-	M12880.TG1601	80	50	40	25,5	+0 -0,070	16	70	65