

# M128

## SEBESSÉGVÁLTÓKAR



### Anyagok:

Üvegszálaspoliamid.

Olajokkal és zsírokkal szemben ellenálló.

### Felületkikészítés:

Szatén.

### Szín:

Fekete (RAL 9011).

### Furat:

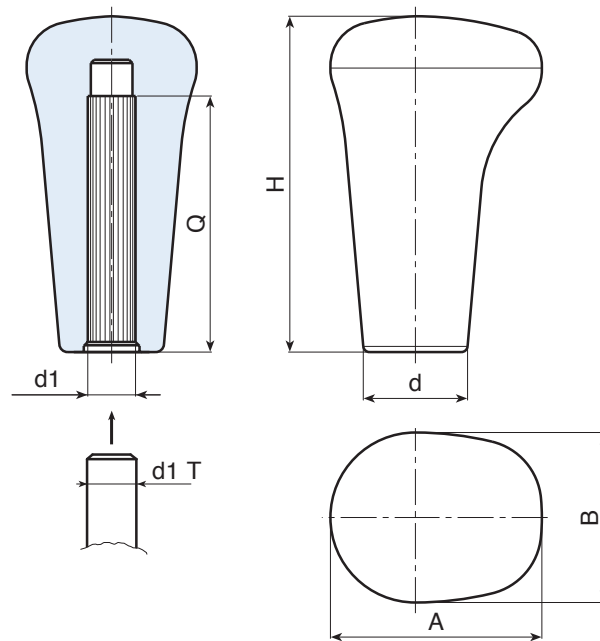
A műanyag formázásával kapott sima vakfurat alakítható rögzítőbordákkal.

### Rögzítési módszer:

Gyorscsatlakozás.

### Speciális kérések:

- Kérésre és speciális mennyiségek esetében d1 méretet tudunk szállítani a vevő rajza szerint.
- Kérésre és speciális mennyiségek esetében a színekártyán jelzett színekben áll rendelkezésre [oldal: ],(\*) FIGYELEM kisebb színtartomány.



Kód	art.	H	A	B	d	d1 T	d1	Q	g
-	M12880.TG1201	80	50	40	25,5	+0 -0,058	12	55	74
-	M12880.TG1401	80	50	40	25,5	+0 -0,070	14	70	70
-	M12880.TG1601	80	50	40	25,5	+0 -0,070	16	70	65