

# M128

## POMMEAU DE LEVIER DE VITESSES



### Matériaux :

Polyamide renforcé.  
Résistant aux huiles et aux graisses.

### Surface :

Satinée.

### Couleur :

Noir (RAL 9011).

### Trou :

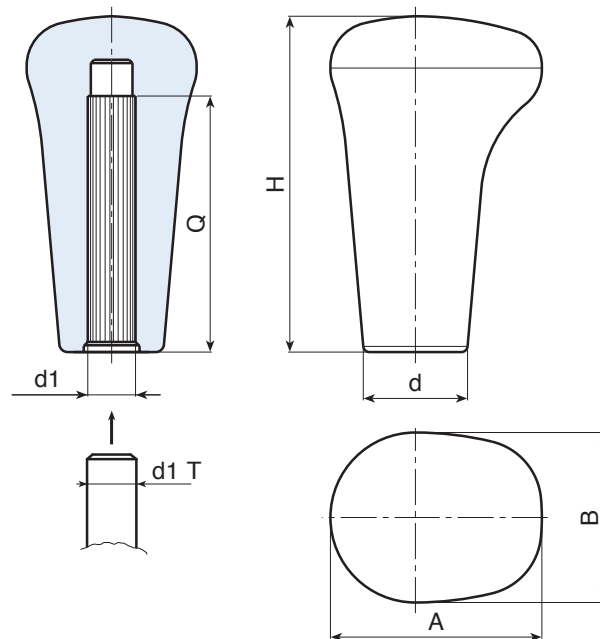
Trou lisse borgne, avec lamelles de fixation déformables obtenu par moulage dans le plastique.

### Fixation :

Par pression.

### Demandes spéciales :

- Sur demande et pour des quantités importantes, le diamètre d1 peut être réalisé selon un dessin.
- Sur demande et pour des quantités importantes, les couleurs disponibles sont celles indiquées dans le tableau [page].(\*)  
ATTENTION gamme de couleurs réduite.



Code	art.	H	A	B	d	d1 T	d1	Q	g
-	M12880.TG1201	80	50	40	25,5	+0 -0,058	12	55	74
-	M12880.TG1401	80	50	40	25,5	+0 -0,070	14	70	70
-	M12880.TG1601	80	50	40	25,5	+0 -0,070	16	70	65