

M128

EMPUÑADURA DE PALANCA



PA6
+G.F.

UL94
HB



Materiales:

Poliamida reforzada.
Resistente a aceites y grasas.

Superficie:

Satinada.

Color:

Negro (RAL 9011).

Orificio:

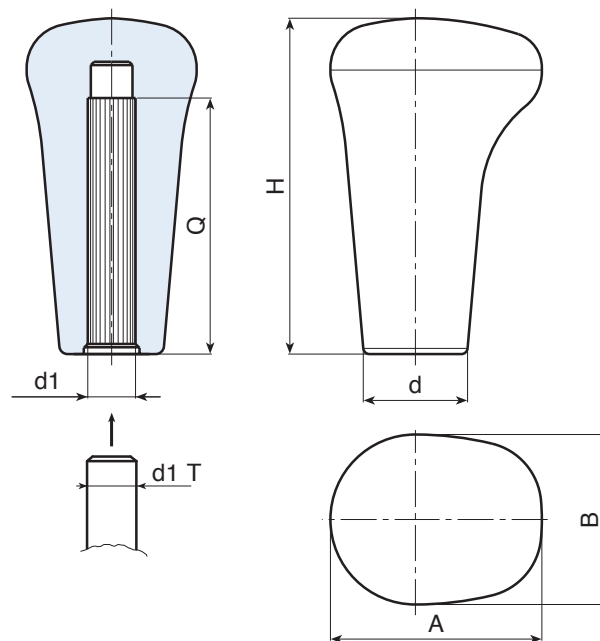
Orificio liso ciego, con nervaduras deformables de retención, obtenido mediante moldeo del plástico.

Fijación:

A presión.

Requerimientos especiales:

- Bajo pedido, y por determinadas cantidades, se puede suministrar el diámetro d1 según dibujo.
- Bajo pedido, y por determinadas cantidades, colores según la tabla de la [pág.],(*) ATENCIÓN: gama de colores reducida.



Código	art.	H	A	B	d	d1 T	d1	Q	g
-	M12880.TG1201	80	50	40	25,5	+0 -0,058	12	55	74
-	M12880.TG1401	80	50	40	25,5	+0 -0,070	14	70	70
-	M12880.TG1601	80	50	40	25,5	+0 -0,070	16	70	65