

# L808



MODELLO DEPOSITATO

## РУЧКА-БАРАШЕК “EUROMODEL” С ВТУЛКОЙ С ГЛАДКИМ СКВОЗНЫМ ОТВЕРСТИЕМ БЕЗ ПРОБКИ

### Материалы:

Усиленный полиамид.  
Устойчивость к маслам и жирам.

### Поверхность:

Сатинирован.

### Цвет:

Черн. (RAL 9011).

### Вставки:

#### L808:

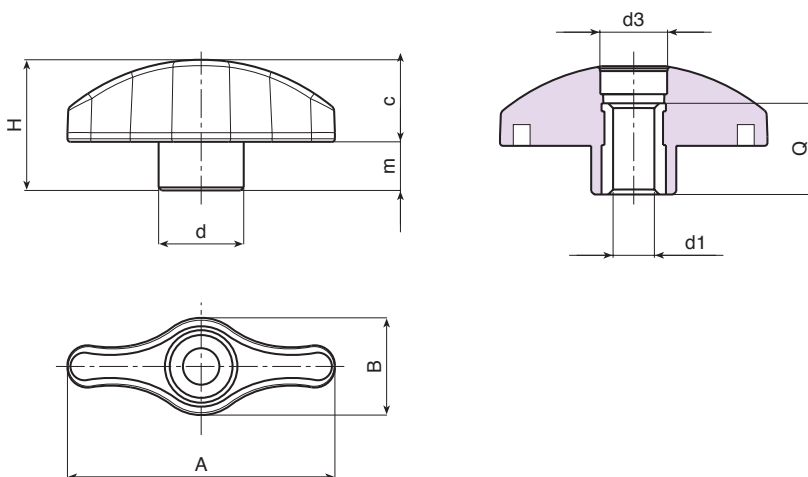
Втулка латунная с гладким сквозным отверстием (допуск отверстия H9).

#### L808PIN:

Втулка с гладким сквозным отверстием из нержавеющей стали (AISI 303) (допуск отверстия H9).

### Специальные запросы:

- По запросу, при наличии объемов, вставки могут изготавливаться из другого материала.
- По запросу, при наличии объемов, изделия могут изготавливаться другого цвета (внимание: ограниченная гамма цветов), согласно таблице цветов на [стр. ].



### Версия L808: стандартная вставка из латуни.

Код	арт.	A	B	H	m	c	d	d3	d1 <sub>H9</sub>	Q	g
-	L80844.TD0501	44	16	21.5	8	14	14	10	5	15	8
-	L80844.TD0601	44	16	21.5	8	14	14	10	6	15	8
-	L80844.TD0801	44	16	21.5	8	14	14	10	8	15	9
-	L80852.TD0501	52	19	25.5	9.5	16.5	17	13	5	18	13
-	L80852.TD0601	52	19	25.5	9.5	16.5	17	13	6	18	13
-	L80852.TD0801	52	19	25.5	9.5	16.5	17	13	8	18	14
-	L80852.TD1001	52	19	25.5	9.5	16.5	17	13	10	18	15
-	L80867.TD0601	67	24	32	11	21.5	21	16	6	18	24
-	L80867.TD0801	67	24	32	11	21.5	21	16	8	18	24
-	L80867.TD1001	67	24	32	11	21.5	21	16	10	18	25
-	L80867.TD1201	67	24	32	11	21.5	21	16	12	18	25

### Версия L808PIN: вставка из нержавеющей стали (AISI 303).

Код	арт.	A	B	H	m	c	d	d3	d1 <sub>H9</sub>	Q	g
-	L80844.TD0601PIN	44	16	21.5	8	14	14	10	6	15	8
-	L80852.TD0801PIN	52	19	25.5	9.5	16.5	17	13	8	18	14
-	L80867.TD1001PIN	67	24	32	11	21.5	21	16	10	18	25

INOX