

L808



PA6
+G.F.

UL94
HB



MODELLO
DEPOSITATO

NAKRĘTKA MOTYŁKOWA "EUROMODEL" Z TULEJĄ Z GŁADKIM OTWOREM PZELOTOWYM BEZ ZAŚLEPKI

Materiały:

Poliamid wzmocniony.
Odporna na oleje i tłuszcze.

Powierzchnia:

Satynowana.

Kolor:

Czarny (RAL 9011).

Wkładki:

L808:

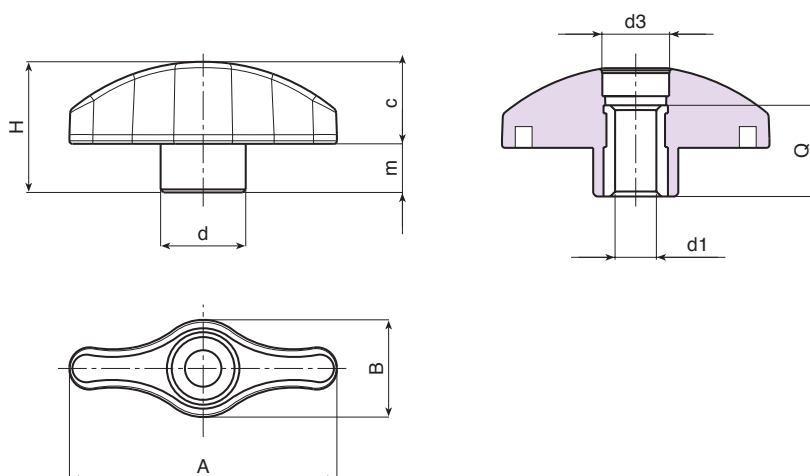
Tuleja z gładkim otworem przelotowym, wykonany z mosiądzu (tolerancja otworu H9).

L808PIN:

Tuleja z gładkim otworem przelotowym ze stali inox (AISI 303) (tolerancja otworu H9).

Wykonanie na specjalne zamówienie:

- Na życzenie i w zależności od ilości, wkładki mogą być wykonane z innego materiału.
- Na życzenie, w zależności od ilości, dopuszcza się inne kolory (uwaga: gama ograniczona), zgodnie z tabelą barw [str.].



Wersja L808: standardowa wkładka mosiężna.

Kod	art.	A	B	H	m	c	d	d3	d1 _{H9}	Q	g
-	L80844.TD0501	44	16	21.5	8	14	14	10	5	15	8
-	L80844.TD0601	44	16	21.5	8	14	14	10	6	15	8
-	L80844.TD0801	44	16	21.5	8	14	14	10	8	15	9
-	L80852.TD0501	52	19	25.5	9.5	16.5	17	13	5	18	13
-	L80852.TD0601	52	19	25.5	9.5	16.5	17	13	6	18	13
-	L80852.TD0801	52	19	25.5	9.5	16.5	17	13	8	18	14
-	L80852.TD1001	52	19	25.5	9.5	16.5	17	13	10	18	15
-	L80867.TD0601	67	24	32	11	21.5	21	16	6	18	24
-	L80867.TD0801	67	24	32	11	21.5	21	16	8	18	24
-	L80867.TD1001	67	24	32	11	21.5	21	16	10	18	25
-	L80867.TD1201	67	24	32	11	21.5	21	16	12	18	25

Wersja L808PIN: wkładka ze stali inox (AISI 303).

Kod	art.	A	B	H	m	c	d	d3	d1 _{H9}	Q	g
-	L80844.TD0601PIN	44	16	21.5	8	14	14	10	6	15	8
-	L80852.TD0801PIN	52	19	25.5	9.5	16.5	17	13	8	18	14
-	L80867.TD1001PIN	67	24	32	11	21.5	21	16	10	18	25

INOX