

L808



PA6
+G.F.

UL94
HB



MODELLO
DEPOSITATO

VLEUGELMOER "EUROMODEL" MET DOORLOPENDE GLADDE BUS ZONDER DOP

Materiaal:

Versterkte polyamide.
Bestand tegen oliën en vetten.

Oppervlak:

Gesatineerd.

Kleur:

Zwart (RAL 9011).

Inzetstuk:

L808:

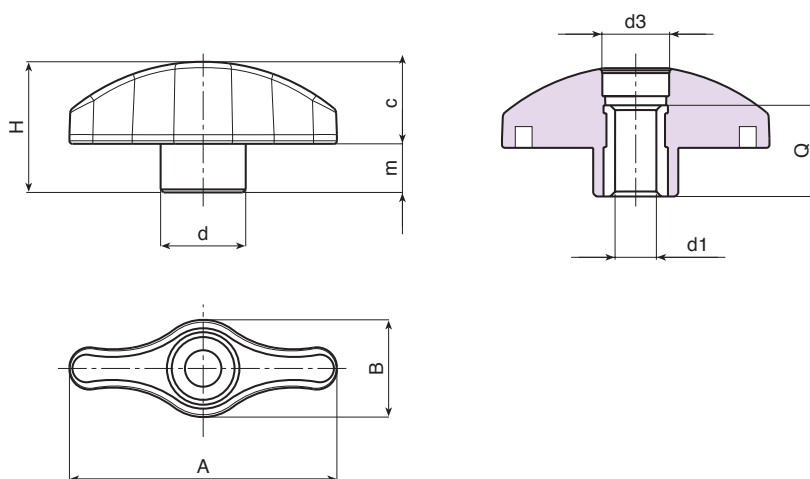
Doorlopende gladde bus in messing (tolerantie boring H9).

L808PIN:

Doorlopende gladde bus in RVS (AISI 303) (tolerantie boring H9).

Speciale verzoeken:

- Op aanvraag en voor grote hoeveelheden kunnen de inzetstukken worden geleverd in verschillende materialen.
- Op aanvraag en voor grote hoeveelheden zijn de kleuren uit de kleurentabel leverbaar (let op: beperkt gamma) [pag.].



Versie L808: standaard inzetstuk in messing.

Code	art.	A	B	H	m	c	d	d3	d1 _{H9}	Q	g
-	L80844.TD0501	44	16	21.5	8	14	14	10	5	15	8
-	L80844.TD0601	44	16	21.5	8	14	14	10	6	15	8
-	L80844.TD0801	44	16	21.5	8	14	14	10	8	15	9
-	L80852.TD0501	52	19	25.5	9.5	16.5	17	13	5	18	13
-	L80852.TD0601	52	19	25.5	9.5	16.5	17	13	6	18	13
-	L80852.TD0801	52	19	25.5	9.5	16.5	17	13	8	18	14
-	L80852.TD1001	52	19	25.5	9.5	16.5	17	13	10	18	15
-	L80867.TD0601	67	24	32	11	21.5	21	16	6	18	24
-	L80867.TD0801	67	24	32	11	21.5	21	16	8	18	24
-	L80867.TD1001	67	24	32	11	21.5	21	16	10	18	25
-	L80867.TD1201	67	24	32	11	21.5	21	16	12	18	25

Versie L808PIN: met inzetstuk in RVS (AISI 303).

Code	art.	A	B	H	m	c	d	d3	d1 _{H9}	Q	g
-	L80844.TD0601PIN	44	16	21.5	8	14	14	10	6	15	8
-	L80852.TD0801PIN	52	19	25.5	9.5	16.5	17	13	8	18	14
-	L80867.TD1001PIN	67	24	32	11	21.5	21	16	10	18	25

INOX