

L808



GALLETTO "EUROMODEL" CON BOCCOLA FORO LISCIO PASSANTE SENZA TAPPO

MODELLO DEPOSITATO

Materiali:

Poliammide rinforzata.
Resistente ad olii e grassi.

Superficie:

Satinata.

Colore:

Nero (RAL 9011).

Inserti:

L808:

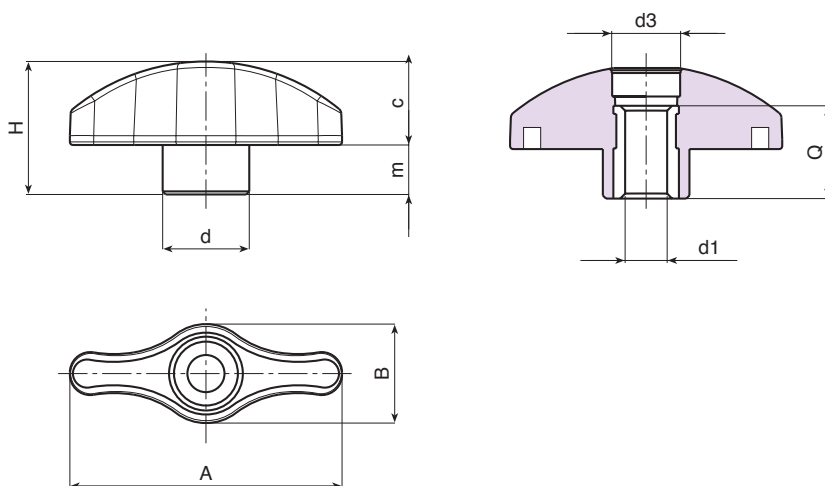
Boccola con foro liscio passante in ottone, (tolleranza foro H9).

L808PIN:

Boccola con foro liscio passante in acciaio inox (Aisi 303), (tolleranza foro H9).

Richieste speciali:

- Su richiesta e per quantità gli inserti possono essere forniti in materiale diverso.
- Su richiesta e per quantità colori (attenzione gamma ridotta) come da tabella colori [pag.].



Versione L808: inserto standard in ottone.

Codice	art.	A	B	H	m	c	d	d3	d1 _{H9}	Q	g
L80844.0001	L80844.TD0501	44	16	21.5	8	14	14	10	5	15	8
L80844.0002	L80844.TD0601	44	16	21.5	8	14	14	10	6	15	8
L80844.0004	L80844.TD0801	44	16	21.5	8	14	14	10	8	15	9
L80852.0005	L80852.TD0501	52	19	25.5	9.5	16.5	17	13	5	18	13
L80852.0001	L80852.TD0601	52	19	25.5	9.5	16.5	17	13	6	18	13
L80852.0002	L80852.TD0801	52	19	25.5	9.5	16.5	17	13	8	18	14
L80852.0004	L80852.TD1001	52	19	25.5	9.5	16.5	17	13	10	18	15
L80867.0001	L80867.TD0601	67	24	32	11	21.5	21	16	6	18	24
L80867.0002	L80867.TD0801	67	24	32	11	21.5	21	16	8	18	24
L80867.0003	L80867.TD1001	67	24	32	11	21.5	21	16	10	18	25
L80867.0005	L80867.TD1201	67	24	32	11	21.5	21	16	12	18	25

Versione L808PIN: inserto in acciaio inox (Aisi 303).

INOX

Codice	art.	A	B	H	m	c	d	d3	d1 _{H9}	Q	g
L80844.0003	L80844.TD0601PIN	44	16	21.5	8	14	14	10	6	15	8
L80852.0003	L80852.TD0801PIN	52	19	25.5	9.5	16.5	17	13	8	18	14
L80867.0004	L80867.TD1001PIN	67	24	32	11	21.5	21	16	10	18	25