

# L808



PA6  
+G.F.

UL94  
HB



MODELLO  
DEPOSITATO

## „EUROMODEL” SZÁRNYAS CSAVARANYA SIMA, ÁTMENŐ FURATTAL SAPKA NÉLKÜL

### Anyagok:

Üvegszálás poliamid.

Olajokkal és zsírokkal szemben ellenálló.

### Felületkikészítés:

Szatén.

### Szín:

Fekete (RAL 9011).

### Betétek:

#### L808:

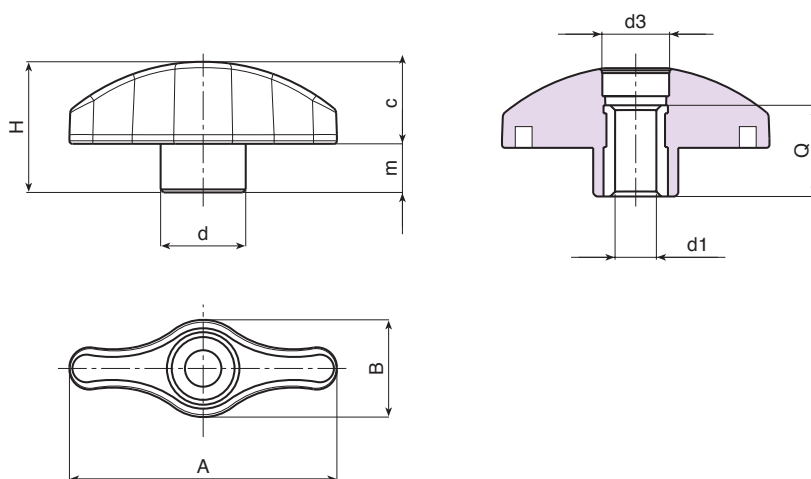
Sárgaréz betét sima átmenő furattal (H9 furattolerancia).

#### L808PIN:

Horganyzott acélbetét sima átmenő furattal (AISI 303) (H9 furattolerancia).

### Speciális kérések:

- Kérésre és speciális mennyiségek esetében a betétek különböző anyagokban szállíthatók.
- Kérésre és speciális mennyiségek esetében a szinkártyán jelzett színekben állnak rendelkezésre (figyelem: csökkent tartomány) [oldal: ].



### L808 változat: standard sárgaréz betét.

| Kód | art.          | A  | B  | H    | m   | c    | d  | d3 | d1 <sub>H9</sub> | Q  | g  |
|-----|---------------|----|----|------|-----|------|----|----|------------------|----|----|
| -   | L80844.TD0501 | 44 | 16 | 21.5 | 8   | 14   | 14 | 10 | 5                | 15 | 8  |
| -   | L80844.TD0601 | 44 | 16 | 21.5 | 8   | 14   | 14 | 10 | 6                | 15 | 8  |
| -   | L80844.TD0801 | 44 | 16 | 21.5 | 8   | 14   | 14 | 10 | 8                | 15 | 9  |
| -   | L80852.TD0501 | 52 | 19 | 25.5 | 9.5 | 16.5 | 17 | 13 | 5                | 18 | 13 |
| -   | L80852.TD0601 | 52 | 19 | 25.5 | 9.5 | 16.5 | 17 | 13 | 6                | 18 | 13 |
| -   | L80852.TD0801 | 52 | 19 | 25.5 | 9.5 | 16.5 | 17 | 13 | 8                | 18 | 14 |
| -   | L80852.TD1001 | 52 | 19 | 25.5 | 9.5 | 16.5 | 17 | 13 | 10               | 18 | 15 |
| -   | L80867.TD0601 | 67 | 24 | 32   | 11  | 21.5 | 21 | 16 | 6                | 18 | 24 |
| -   | L80867.TD0801 | 67 | 24 | 32   | 11  | 21.5 | 21 | 16 | 8                | 18 | 24 |
| -   | L80867.TD1001 | 67 | 24 | 32   | 11  | 21.5 | 21 | 16 | 10               | 18 | 25 |
| -   | L80867.TD1201 | 67 | 24 | 32   | 11  | 21.5 | 21 | 16 | 12               | 18 | 25 |

### L808PIN változat: rozsdamentes acélbetéttel (AISI 303).

| Kód | art.             | A  | B  | H    | m   | c    | d  | d3 | d1 <sub>H9</sub> | Q  | g  |
|-----|------------------|----|----|------|-----|------|----|----|------------------|----|----|
| -   | L80844.TD0601PIN | 44 | 16 | 21.5 | 8   | 14   | 14 | 10 | 6                | 15 | 8  |
| -   | L80852.TD0801PIN | 52 | 19 | 25.5 | 9.5 | 16.5 | 17 | 13 | 8                | 18 | 14 |
| -   | L80867.TD1001PIN | 67 | 24 | 32   | 11  | 21.5 | 21 | 16 | 10               | 18 | 25 |

INOX