

L808



PA6
+G.F.

UL94
HB



MODELLO
DEPOSITATO

ÉCROU PAPILLON « EUROMODEL » AVEC DOUILLE ET TROU LISSE PASSANT SANS BOUCHON

Matériaux :

Polyamide renforcé.
Résistant aux huiles et aux graisses.

Surface :

Satinée.

Couleur :

Noir (RAL 9011).

Inserts :

L808:

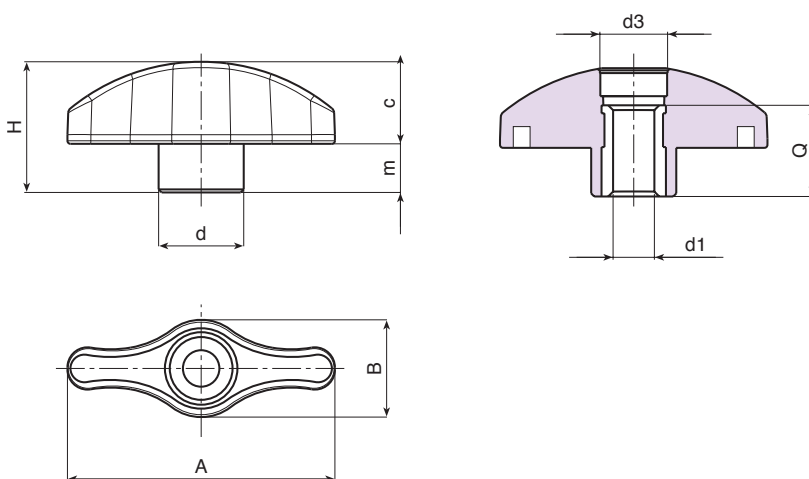
Douille avec trou lisse passant en laiton (tolérance trou : H9).

L808PIN:

Douille avec trou lisse passant en acier inox (Aisi 303) (tolérance trou H9).

Demandes spéciales :

- Sur demande et pour des quantités importantes, les inserts peuvent être fournis dans un autre matériau.
- Sur demande et pour des quantités importantes les couleurs (attention : gamme réduite) sont celles indiquées dans le tableau des couleurs [page].



Version L808 : insert standard en laiton.

Code	art.	A	B	H	m	c	d	d3	d1 _{H9}	Q	g
-	L80844.TD0501	44	16	21.5	8	14	14	10	5	15	8
-	L80844.TD0601	44	16	21.5	8	14	14	10	6	15	8
-	L80844.TD0801	44	16	21.5	8	14	14	10	8	15	9
-	L80852.TD0501	52	19	25.5	9.5	16.5	17	13	5	18	13
-	L80852.TD0601	52	19	25.5	9.5	16.5	17	13	6	18	13
-	L80852.TD0801	52	19	25.5	9.5	16.5	17	13	8	18	14
-	L80852.TD1001	52	19	25.5	9.5	16.5	17	13	10	18	15
-	L80867.TD0601	67	24	32	11	21.5	21	16	6	18	24
-	L80867.TD0801	67	24	32	11	21.5	21	16	8	18	24
-	L80867.TD1001	67	24	32	11	21.5	21	16	10	18	25
-	L80867.TD1201	67	24	32	11	21.5	21	16	12	18	25

Version L808PIN : insert en acier inox (Aisi 303).

Code	art.	A	B	H	m	c	d	d3	d1 _{H9}	Q	g
-	L80844.TD0601PIN	44	16	21.5	8	14	14	10	6	15	8
-	L80852.TD0801PIN	52	19	25.5	9.5	16.5	17	13	8	18	14
-	L80867.TD1001PIN	67	24	32	11	21.5	21	16	10	18	25

INOX