

# L808



PA6  
+G.F.

UL94  
HB

RoHS  
COMPLIANT

MODELLO  
DEPOSITATO

## SIIPIMÄINEN "EUROMODEL"-KAHVA, HOLKISSA SILEÄ LÄPIREIKÄ, TULPATON

### Materiaalit:

Vahvistettu polyamidi.  
Kestää öljyä ja rasvoja.

### Pinta:

Satinoitu.

### Väri:

Musta (RAL 9011).

### Istukat:

#### L808:

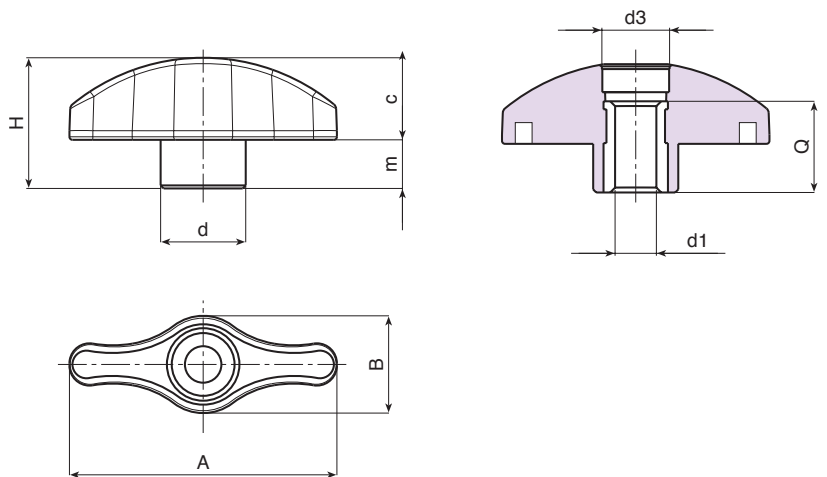
Holkki, sileä läpireikä, messinkiä (reiän toleranssi H9).

#### L808PIN:

Holkki, sileä läpireikä, ruostumatonta terästä (AISI 303)  
(reiän toleranssi H9).

### Erikoistilaukset:

- Määrästä riippuen voidaan tilauksesta toimittaa istukoita myös muista materiaaleista valmistettuina.
- Määrästä riippuen tilauksesta toimitetaan värit (huomaa rajoitettu valikoima) kuten taulukossa värit [sivulla].



### Versio L808: messinkinen vakioistukka.

Koodi	art.	A	B	H	m	c	d	d3	d1 <sub>H9</sub>	Q	g
-	L80844.TD0501	44	16	21.5	8	14	14	10	5	15	8
-	L80844.TD0601	44	16	21.5	8	14	14	10	6	15	8
-	L80844.TD0801	44	16	21.5	8	14	14	10	8	15	9
-	L80852.TD0501	52	19	25.5	9.5	16.5	17	13	5	18	13
-	L80852.TD0601	52	19	25.5	9.5	16.5	17	13	6	18	13
-	L80852.TD0801	52	19	25.5	9.5	16.5	17	13	8	18	14
-	L80852.TD1001	52	19	25.5	9.5	16.5	17	13	10	18	15
-	L80867.TD0601	67	24	32	11	21.5	21	16	6	18	24
-	L80867.TD0801	67	24	32	11	21.5	21	16	8	18	24
-	L80867.TD1001	67	24	32	11	21.5	21	16	10	18	25
-	L80867.TD1201	67	24	32	11	21.5	21	16	12	18	25

### Versio L808PIN: istukka ruostumatonta terästä (AISI 303).

Koodi	art.	A	B	H	m	c	d	d3	d1 <sub>H9</sub>	Q	g
-	L80844.TD0601PIN	44	16	21.5	8	14	14	10	6	15	8
-	L80852.TD0801PIN	52	19	25.5	9.5	16.5	17	13	8	18	14
-	L80867.TD1001PIN	67	24	32	11	21.5	21	16	10	18	25

INOX