

# L807

## MANÍPULO DE ORELHAS "EUROMODEL" COM PERNO ROSCADO SEM TAMPÃO

+135°  
-30°

PA6  
+G.F.

UL94  
HB

RoHS  
COMPLIANT

MODELLO  
DEPOSITATO

### Materiais:

Poliamida reforçada.

Resistente a óleos e massas lubrificantes.

### Superfície:

Acetinada.

### Cor:

Preto (RAL 9011).

### Inserções:

#### L807:

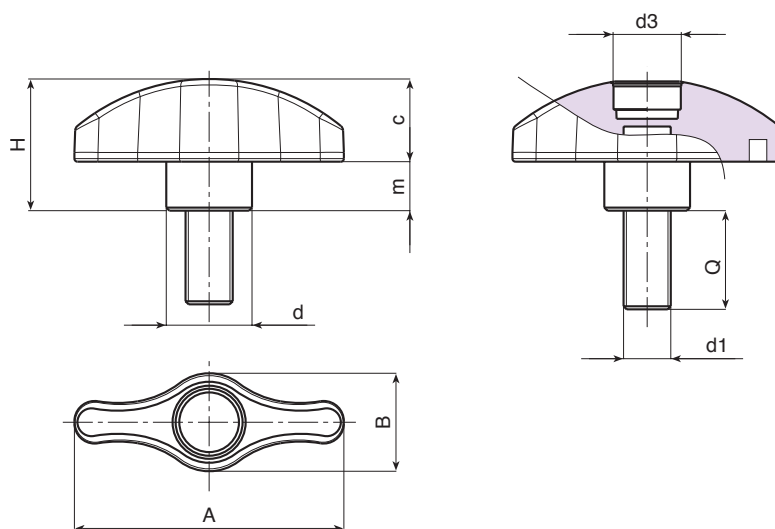
Parafuso prisioneiro roscado em aço zincado (tolerância de rosca 6g).

#### L807CIN:

Parafuso prisioneiro roscado em aço inoxidável (Aisi 303) (tolerância de rosca 6g).

### Pedidos especiais:

- A pedido e por quantidade, as inserções podem ser fornecidas com comprimentos a pedido.
- A pedido e por quantidade, as inserções podem ser fornecidas em material diferente.
- A pedido e por quantidade, cores (atenção, gama reduzida) conforme a tabela de cores [pág.].



### Versão L807: parafuso prisioneiro em aço zincado.

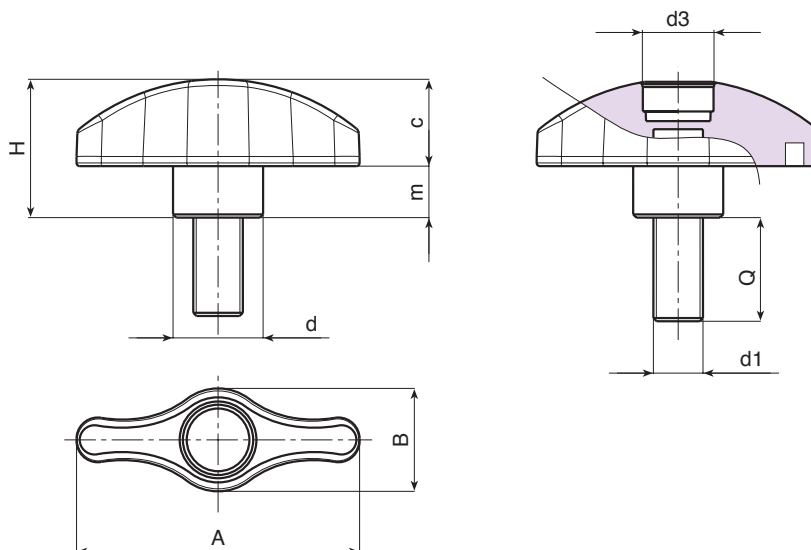
Código	art.	A	B	H	m	c	d	d3	LM	d1 <sub>6g</sub>	Q	g
-	L80744.TM05X1601	44	16	21.5	8	14	14	10	80	M5	16	10
-	L80744.TM05X2001	44	16	21.5	8	14	14	10	80	M5	20	10,5
-	L80744.TM05X2501	44	16	21.5	8	14	14	10	80	M5	25	11
-	L80744.TM05X3001	44	16	21.5	8	14	14	10	80	M5	30	11,5
-	L80744.TM05X4001	44	16	21.5	8	14	14	10	80	M5	40	12,5
-	L80744.TM05X5001	44	16	21.5	8	14	14	10	80	M5	50	13,5
-	L80744.TM06X1601	44	16	21.5	8	14	14	10	80	M6	16	11
-	L80744.TM06X2001	44	16	21.5	8	14	14	10	80	M6	20	12
-	L80744.TM06X2501	44	16	21.5	8	14	14	10	80	M6	25	13
-	L80744.TM06X3001	44	16	21.5	8	14	14	10	80	M6	30	14
-	L80744.TM06X4001	44	16	21.5	8	14	14	10	80	M6	40	15
-	L80744.TM06X5001	44	16	21.5	8	14	14	10	80	M6	50	16
-	L80744.TM08X1601	44	16	21.5	8	14	14	10	80	M8	16	18
-	L80744.TM08X2001	44	16	21.5	8	14	14	10	80	M8	20	19,5
-	L80744.TM08X2501	44	16	21.5	8	14	14	10	80	M8	25	21
-	L80744.TM08X3001	44	16	21.5	8	14	14	10	80	M8	30	22,5
-	L80744.TM08X4001	44	16	21.5	8	14	14	10	80	M8	40	25
-	L80744.TM08X5001	44	16	21.5	8	14	14	10	80	M8	50	28
-	L80752.TM06X1601	52	19	25.5	9,5	16,5	17	13	80	M6	16	16
-	L80752.TM06X2001	52	19	25.5	9,5	16,5	17	13	80	M6	20	17
-	L80752.TM06X2501	52	19	25.5	9,5	16,5	17	13	80	M6	25	18
-	L80752.TM06X3001	52	19	25.5	9,5	16,5	17	13	80	M6	30	19
-	L80752.TM06X4001	52	19	25.5	9,5	16,5	17	13	80	M6	40	20
-	L80752.TM06X5001	52	19	25.5	9,5	16,5	17	13	80	M6	50	21

# L807



## MANÍPULO DE ORELHAS “EUROMODEL” COM PERNO ROSCADO SEM TAMPÃO

MODELO DEPOSITATO



Código	art.	A	B	H	m	c	d	d3	LM	d1 <sub>6g</sub>	Q	g
-	L80752.TM08X1601	52	19	25.5	9.5	16.5	17	13	80	M8	16	23
-	L80752.TM08X2001	52	19	25.5	9.5	16.5	17	13	80	M8	20	24,5
-	L80752.TM08X2501	52	19	25.5	9.5	16.5	17	13	80	M8	25	26
-	L80752.TM08X3001	52	19	25.5	9.5	16.5	17	13	80	M8	30	27,5
-	L80752.TM08X4001	52	19	25.5	9.5	16.5	17	13	80	M8	40	30
-	L80752.TM08X5001	52	19	25.5	9.5	16.5	17	13	80	M8	50	33
-	L80752.TM10X2001	52	19	25.5	9.5	16.5	17	13	80	M10	20	31
-	L80752.TM10X2501	52	19	25.5	9.5	16.5	17	13	80	M10	25	34
-	L80752.TM10X3001	52	19	25.5	9.5	16.5	17	13	80	M10	30	37
-	L80752.TM10X4001	52	19	25.5	9.5	16.5	17	13	80	M10	40	41
-	L80752.TM10X5001	52	19	25.5	9.5	16.5	17	13	80	M10	50	46
-	L80767.TM08X1601	67	24	32	11	21.5	21	16	100	M8	16	31
-	L80767.TM08X2001	67	24	32	11	21.5	21	16	100	M8	20	32,5
-	L80767.TM08X2501	67	24	32	11	21.5	21	16	100	M8	25	34
-	L80767.TM08X3001	67	24	32	11	21.5	21	16	100	M8	30	35,5
-	L80767.TM08X4001	67	24	32	11	21.5	21	16	100	M8	40	38,5
-	L80767.TM08X5001	67	24	32	11	21.5	21	16	100	M8	50	41,5
-	L80767.TM10X3001	67	24	32	11	21.5	21	16	100	M10	30	43,5
-	L80767.TM10X5001	67	24	32	11	21.5	21	16	100	M10	50	53,5
-	L80767.TM12X3001	67	24	32	11	21.5	21	16	100	M12	30	51
-	L80767.TM12X4001	67	24	32	11	21.5	21	16	100	M12	40	58

Comprimento do perno a pedido, com no mínimo 250 peças.  
LM = Comprimento máximo moldável.

Versão L804CIN: parafuso prisioneiro em aço inoxidável (Aisi 303).

INOX

Código	art.	A	B	H	m	c	d	d3	LM	d1 <sub>6g</sub>	Q	g
-	L80444.TM06X160113CIN	44	16	22	8	14	14	10	80	M6	16	12
-	L80444.TM06X200113CIN	44	16	22	8	14	14	10	80	M6	20	13
-	L80444.TM06X300113CIN	44	16	22	8	14	14	10	80	M6	30	15
-	L80444.TM06X400113CIN	44	16	22	8	14	14	10	80	M6	40	16
-	L80452.TM08X160113CIN	52	19	26	9.5	16.5	17	13	80	M8	16	18
-	L80452.TM08X200113CIN	52	19	26	9.5	16.5	17	13	80	M8	20	19,5
-	L80452.TM08X300113CIN	52	19	26	9.5	16.5	17	13	80	M8	30	22,5
-	L80452.TM08X400113CIN	52	19	26	9.5	16.5	17	13	80	M8	40	25
-	L80467.TM10X200113CIN	67	24	32,5	11	21,5	21	16	100	M10	20	38,5
-	L80467.TM10X300113CIN	67	24	32,5	11	21,5	21	16	100	M10	30	43,5
-	L80467.TM10X400113CIN	67	24	32,5	11	21,5	21	16	100	M10	40	48,5

Comprimento do perno a pedido, com no mínimo 250 peças.  
LM = Comprimento máximo moldável.