

L806



MODELLO DEPOSITATO

РУЧКА-БАРАШЕК “EUROMODEL” СО СКВОЗНОЙ РЕЗЬБОВОЙ ВТУЛКОЙ БЕЗ ПРОБКИ

Материалы:

Усиленный полиамид.
Устойчивость к маслам и жирам.

Поверхность:

Сатинирован.

Цвет:

Черн. (RAL 9011).

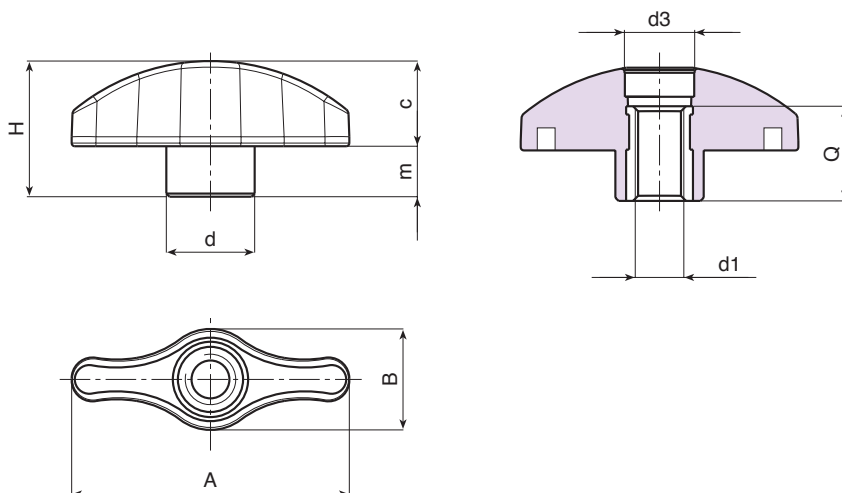
Вставки:

L806: Втулка латунная со сквозным резьбовым отверстием (допуск резьбы 6H).

L806PIN: Втулка со сквозным резьбовым отверстием из нержавеющей стали (AISI 303), (допуск резьбы 6H).

Специальные запросы:

- По запросу, при наличии объемов, вставки могут изготавливаться из другого материала.
- По запросу, при наличии объемов, изделия могут изготавливаться другого цвета (внимание: ограниченная гамма цветов), согласно таблице цветов на [стр.].



Версия L806: стандартная вставка из латуни.

Код	арт.	A	B	H	m	c	d	d3	d1 _{6H}	Q	g
-	L80644.TM0501	44	16	21.5	8	14	14	10	M5	15	9
-	L80644.TM0601	44	16	21.5	8	14	14	10	M6	15	9
-	L80644.TM0801	44	16	21.5	8	14	14	10	M8	15	10
-	L80652.TM0501	52	19	25.5	9.5	16.5	17	13	M5	18	14
-	L80652.TM0601	52	19	25.5	9.5	16.5	17	13	M6	18	15
-	L80652.TM0801	52	19	25.5	9.5	16.5	17	13	M8	18	16
-	L80652.TM1001	52	19	25.5	9.5	16.5	17	13	M10	18	16
-	L80667.TM0601	67	24	32	11	21.5	21	16	M6	18	25
-	L80667.TM0801	67	24	32	11	21.5	21	16	M8	18	25
-	L80667.TM1001	67	24	32	11	21.5	21	16	M10	18	26
-	L80667.TM1201	67	24	32	11	21.5	21	16	M12	18	26

Версия L806PIN: вставка из нержавеющей стали (AISI 303).

Код	арт.	A	B	H	m	c	d	d3	d1 _{6H}	Q	g
-	L80644.TM0601PIN	44	16	21.5	8	14	14	10	M6	15	9
-	L80652.TM0801PIN	52	19	25.5	9.5	16.5	17	13	M8	18	16
-	L80667.TM1001PIN	67	24	32	11	21.5	21	16	M10	18	26

INOX