

L806



PA6
+G.F.

UL94
HB



MODELLO
DEPOSITATO

PORCA DE ORELHAS “EUROMODEL” COM CASQUILHO ROSCADO PASSANTE SEM TAMPÃO

Materiais:

Poliamida reforçada.

Resistente a óleos e massas lubrificantes.

Superfície:

Acetinada.

Cor:

Preto (RAL 9011).

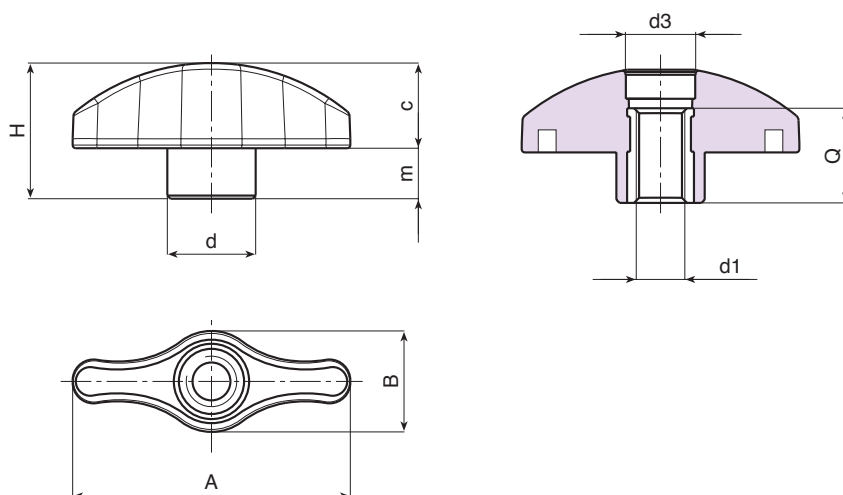
Inserções:

L806: Casquilho com furo roscado passante em latão (tolerância de rosca 6H).

L806PIN: Casquilho com furo roscado passante em aço inoxidável (Aisi 303) (tolerância de rosca 6H).

Pedidos especiais:

- A pedido e por quantidade, as inserções podem ser fornecidas em material diferente.
- A pedido e por quantidade, cores (atenção, gama reduzida) conforme a tabela de cores [pág.].



Versão L806: inserção padrão em latão.

Código	art.	A	B	H	m	c	d	d3	d1 ^{6H}	Q	g
-	L80644.TM0501	44	16	21.5	8	14	14	10	M5	15	9
-	L80644.TM0601	44	16	21.5	8	14	14	10	M6	15	9
-	L80644.TM0801	44	16	21.5	8	14	14	10	M8	15	10
-	L80652.TM0501	52	19	25.5	9.5	16.5	17	13	M5	18	14
-	L80652.TM0601	52	19	25.5	9.5	16.5	17	13	M6	18	15
-	L80652.TM0801	52	19	25.5	9.5	16.5	17	13	M8	18	16
-	L80652.TM1001	52	19	25.5	9.5	16.5	17	13	M10	18	16
-	L80667.TM0601	67	24	32	11	21.5	21	16	M6	18	25
-	L80667.TM0801	67	24	32	11	21.5	21	16	M8	18	25
-	L80667.TM1001	67	24	32	11	21.5	21	16	M10	18	26
-	L80667.TM1201	67	24	32	11	21.5	21	16	M12	18	26

Versão L806PIN: inserção em aço inoxidável (Aisi 303).

Código	art.	A	B	H	m	c	d	d3	d1 ^{6H}	Q	g
-	L80644.TM0601PIN	44	16	21.5	8	14	14	10	M6	15	9
-	L80652.TM0801PIN	52	19	25.5	9.5	16.5	17	13	M8	18	16
-	L80667.TM1001PIN	67	24	32	11	21.5	21	16	M10	18	26

INOX