

L806



VLEUGELMOER “EUROMODEL” MET DOORLOPENDE DRAADBUS ZONDER DOP

MODELLO DEPOSITATO

Materiaal:

Versterkte polyamide.
Bestand tegen oliën en vetten.

Oppervlak:

Gesatineerd.

Kleur:

Zwart (RAL 9011).

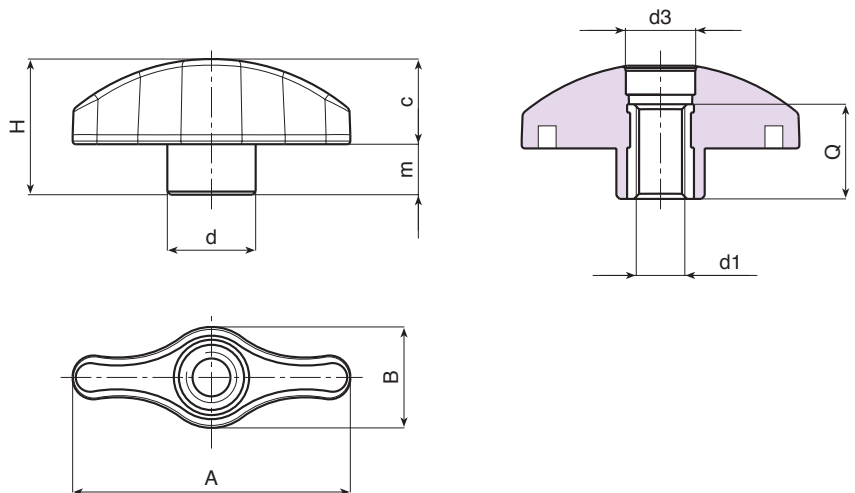
Inzetstuk:

L806: Bus met doorlopende schroefdraadboring in messing (schroefdraad tolerantie 6H).

L806PIN: Bus met doorlopende schroefdraadboring in RVS (AISI 303) (schroefdraad tolerantie 6H).

Speciale verzoeken:

- Op aanvraag en voor grote hoeveelheden kunnen de inzetstukken worden geleverd in verschillende materialen.
- Op aanvraag en voor grote hoeveelheden zijn de kleuren uit de kleurentabel leverbaar (let op: beperkt gamma) [pag.].



Versie L806: standaard inzetstuk in messing.

Code	art.	A	B	H	m	c	d	d3	d1 ^{6H}	Q	g
-	L80644.TM0501	44	16	21.5	8	14	14	10	M5	15	9
-	L80644.TM0601	44	16	21.5	8	14	14	10	M6	15	9
-	L80644.TM0801	44	16	21.5	8	14	14	10	M8	15	10
-	L80652.TM0501	52	19	25.5	9.5	16.5	17	13	M5	18	14
-	L80652.TM0601	52	19	25.5	9.5	16.5	17	13	M6	18	15
-	L80652.TM0801	52	19	25.5	9.5	16.5	17	13	M8	18	16
-	L80652.TM1001	52	19	25.5	9.5	16.5	17	13	M10	18	16
-	L80667.TM0601	67	24	32	11	21.5	21	16	M6	18	25
-	L80667.TM0801	67	24	32	11	21.5	21	16	M8	18	25
-	L80667.TM1001	67	24	32	11	21.5	21	16	M10	18	26
-	L80667.TM1201	67	24	32	11	21.5	21	16	M12	18	26

Versie L806PIN: met inzetstuk in RVS (AISI 303).

Code	art.	A	B	H	m	c	d	d3	d1 ^{6H}	Q	g
-	L80644.TM0601PIN	44	16	21.5	8	14	14	10	M6	15	9
-	L80652.TM0801PIN	52	19	25.5	9.5	16.5	17	13	M8	18	16
-	L80667.TM1001PIN	67	24	32	11	21.5	21	16	M10	18	26

INOX