

L806



PA6
+G.F.

UL94
HB

RoHS
COMPLIANT

MODELLO
DEPOSITATO

SIIPIMÄINEN "EUROMODEL"-KAHVA, KIERTEITETTY LÄPIHOLKKI, TULPATON

Materiaalit:

Vahvistettu polyamidi.
Kestää öljyä ja rasvoja.

Pinta:

Satinoitu.

Väri:

Musta (RAL 9011).

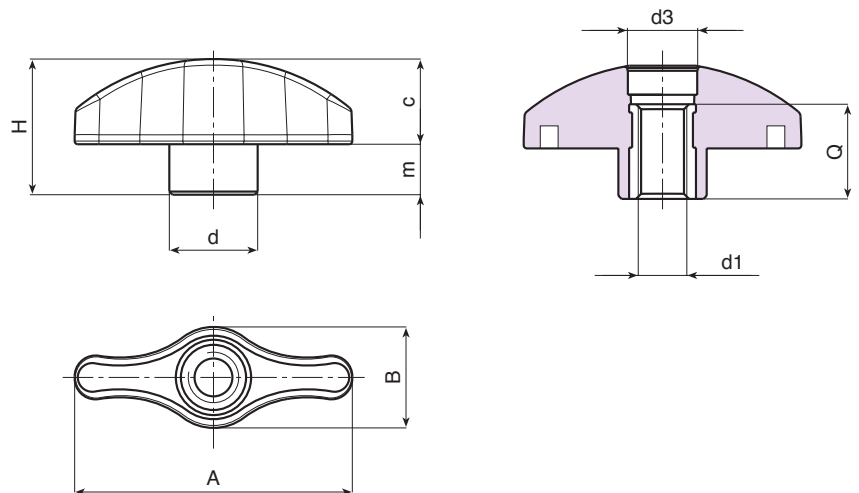
Istukat:

L806: Holkki, kierteitetty läpireikä, messinkiä (kierretoleranssi 6H).

L806PIN: Holkki, kierteitetty läpireikä, ruostumatonta terästä (AISI 303) (kierretoleranssi 6H).

Erikoistilaukset:

- Määrästä riippuen voidaan tilauksesta toimittaa istukoita myös muista materiaaleista valmistettuina.
- Määrästä riippuen tilauksesta toimitetaan värit (huomaa rajoitettu valikoima) kuten taulukossa värit [sivulla].



Versio L806: messinkinen vakioistukka.

Koodi	art.	A	B	H	m	c	d	d3	d1 ^{6H}	Q	g
-	L80644.TM0501	44	16	21.5	8	14	14	10	M5	15	9
-	L80644.TM0601	44	16	21.5	8	14	14	10	M6	15	9
-	L80644.TM0801	44	16	21.5	8	14	14	10	M8	15	10
-	L80652.TM0501	52	19	25.5	9.5	16.5	17	13	M5	18	14
-	L80652.TM0601	52	19	25.5	9.5	16.5	17	13	M6	18	15
-	L80652.TM0801	52	19	25.5	9.5	16.5	17	13	M8	18	16
-	L80652.TM1001	52	19	25.5	9.5	16.5	17	13	M10	18	16
-	L80667.TM0601	67	24	32	11	21.5	21	16	M6	18	25
-	L80667.TM0801	67	24	32	11	21.5	21	16	M8	18	25
-	L80667.TM1001	67	24	32	11	21.5	21	16	M10	18	26
-	L80667.TM1201	67	24	32	11	21.5	21	16	M12	18	26

Versio L806PIN: istukka ruostumatonta terästä (AISI 303).

Koodi	art.	A	B	H	m	c	d	d3	d1 ^{6H}	Q	g
-	L80644.TM0601PIN	44	16	21.5	8	14	14	10	M6	15	9
-	L80652.TM0801PIN	52	19	25.5	9.5	16.5	17	13	M8	18	16
-	L80667.TM1001PIN	67	24	32	11	21.5	21	16	M10	18	26

INOX