

L806



PALOMILLA "EUROMODEL" CON CASQUILLO ROSCADO PASANTE SIN TAPÓN

MODELO DEPOSITATO

Materiales:

Poliamida reforzada.
Resistente a aceites y grasas.

Superficie:

Satinada.

Color:

Negro (RAL 9011).

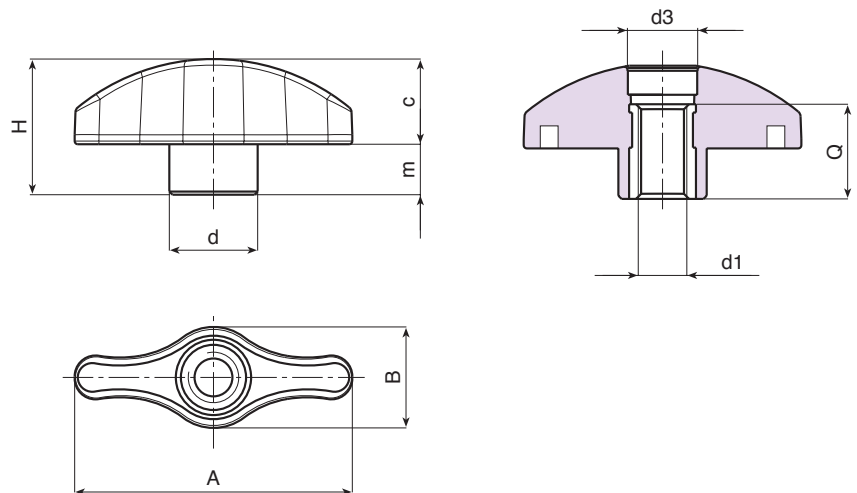
Insertos:

L806: Casquillo con orificio roscado pasante de latón (tolerancia rosca 6H).

L806PIN: Casquillo con orificio roscado pasante de acero inoxidable (AISI 303) (tolerancia rosca 6H).

Requerimientos especiales:

- Bajo pedido, y por determinadas cantidades, los insertos se pueden suministrar de otro material.
- Bajo pedido, y por determinadas cantidades, colores (con gama reducida) según la tabla de la [pág.].



Versión L806: inserto estándar de latón.

| Código | art. | A | B | H | m | c | d | d3 | d1 ^{6H} | Q | g |
|--------|---------------|----|----|------|-----|------|----|----|------------------|----|----|
| - | L80644.TM0501 | 44 | 16 | 21.5 | 8 | 14 | 14 | 10 | M5 | 15 | 9 |
| - | L80644.TM0601 | 44 | 16 | 21.5 | 8 | 14 | 14 | 10 | M6 | 15 | 9 |
| - | L80644.TM0801 | 44 | 16 | 21.5 | 8 | 14 | 14 | 10 | M8 | 15 | 10 |
| - | L80652.TM0501 | 52 | 19 | 25.5 | 9.5 | 16.5 | 17 | 13 | M5 | 18 | 14 |
| - | L80652.TM0601 | 52 | 19 | 25.5 | 9.5 | 16.5 | 17 | 13 | M6 | 18 | 15 |
| - | L80652.TM0801 | 52 | 19 | 25.5 | 9.5 | 16.5 | 17 | 13 | M8 | 18 | 16 |
| - | L80652.TM1001 | 52 | 19 | 25.5 | 9.5 | 16.5 | 17 | 13 | M10 | 18 | 16 |
| - | L80667.TM0601 | 67 | 24 | 32 | 11 | 21.5 | 21 | 16 | M6 | 18 | 25 |
| - | L80667.TM0801 | 67 | 24 | 32 | 11 | 21.5 | 21 | 16 | M8 | 18 | 25 |
| - | L80667.TM1001 | 67 | 24 | 32 | 11 | 21.5 | 21 | 16 | M10 | 18 | 26 |
| - | L80667.TM1201 | 67 | 24 | 32 | 11 | 21.5 | 21 | 16 | M12 | 18 | 26 |

Versión L806PIN: inserto de acero inoxidable (AISI 303).

| Código | art. | A | B | H | m | c | d | d3 | d1 ^{6H} | Q | g |
|--------|------------------|----|----|------|-----|------|----|----|------------------|----|----|
| - | L80644.TM0601PIN | 44 | 16 | 21.5 | 8 | 14 | 14 | 10 | M6 | 15 | 9 |
| - | L80652.TM0801PIN | 52 | 19 | 25.5 | 9.5 | 16.5 | 17 | 13 | M8 | 18 | 16 |
| - | L80667.TM1001PIN | 67 | 24 | 32 | 11 | 21.5 | 21 | 16 | M10 | 18 | 26 |

INOX