

L806



PA6
+G.F.

UL94
HB



MODELLO
DEPOSITATO

FLÜGELMUTTER “EUROMODEL” MIT DURCHGEHENDEM INNENGEWINDE OHNE ABDECKUNG

Material:

Polyamid glasfaserverstärkt (PA6+GF).
Öl- und fettbeständig.

Oberfläche:

Matt.

Farbe:

Schwarz (RAL 9011).

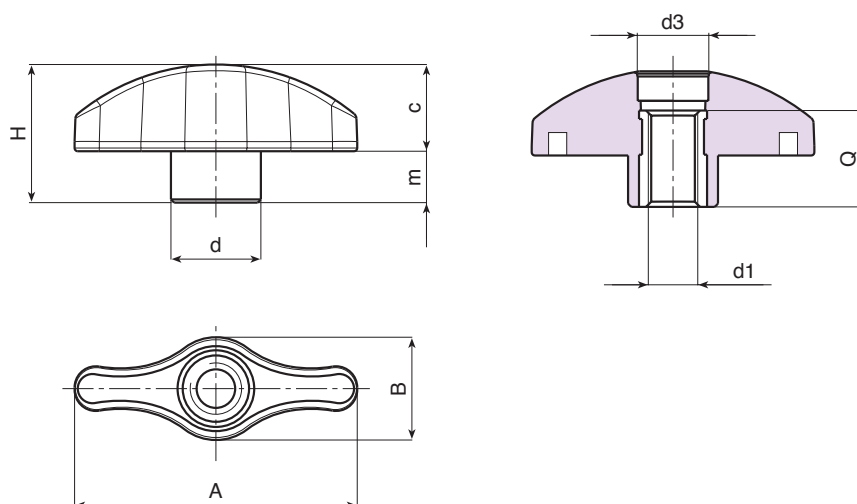
Einsatz:

L806: Durchgangsgewinde aus Messing
(Gewindetoleranz 6H).

L806PIN: Durchgangsgewinde aus Edelstahl
(AISI 303) (Gewindetoleranz 6H).

Weitere Möglichkeiten:

- Kundenspezifische Materialien der Einsätze.
- Auf Anfrage und ab bestimmten Abnahmemengen sind die Farben (Achtung: reduziertes Spektrum) aus der Farbtabelle erhältlich [S. 959].



12

Ausführung L806: Standard-Buchse aus Messing.

Code	Art.	A	B	H	m	c	d	d3	d1 ^{6H}	Q	g
L80644.0001	L80644.TM0501	44	16	21.5	8	14	14	10	M5	15	9
L80644.0002	L80644.TM0601	44	16	21.5	8	14	14	10	M6	15	9
L80644.0004	L80644.TM0801	44	16	21.5	8	14	14	10	M8	15	10
L80652.0001	L80652.TM0501	52	19	25.5	9.5	16.5	17	13	M5	18	14
L80652.0002	L80652.TM0601	52	19	25.5	9.5	16.5	17	13	M6	18	15
L80652.0003	L80652.TM0801	52	19	25.5	9.5	16.5	17	13	M8	18	16
L80652.0005	L80652.TM1001	52	19	25.5	9.5	16.5	17	13	M10	18	16
L80667.0001	L80667.TM0601	67	24	32	11	21.5	21	16	M6	18	25
L80667.0002	L80667.TM0801	67	24	32	11	21.5	21	16	M8	18	25
L80667.0004	L80667.TM1001	67	24	32	11	21.5	21	16	M10	18	26
L80667.0006	L80667.TM1201	67	24	32	11	21.5	21	16	M12	18	26

Ausführung L806PIN: Buchse aus Edelstahl (AISI 303).

INOX

Code	Art.	A	B	H	m	c	d	d3	d1 ^{6H}	Q	g
L80644.0003	L80644.TM0601PIN	44	16	21.5	8	14	14	10	M6	15	9
L80652.0004	L80652.TM0801PIN	52	19	25.5	9.5	16.5	17	13	M8	18	16
L80667.0005	L80667.TM1001PIN	67	24	32	11	21.5	21	16	M10	18	26

