

L805

РУЧКА-БАРАШЕК "EUROMODEL" С ВТУЛКОЙ С ГЛАДКИМ СКВОЗНЫМ ОТВЕРСТИЕМ



MODELLO DEPOSITATO

Материалы:

Усиленный полиамид.

Устойчивость к маслам и жирам.

Поверхность:

Сатинирован.

Цвет:

Черн. (RAL 9011).

Центральная пробка:

Серый полиамид (RAL 7035 код 13).

Другие цвета пробки:

Оранж. (RAL 2004 код 02).

Син. (RAL 5015 код 07).

Желт. (RAL 1021 код 10).

Красн. (RAL 3000 код 16).

Зелен. (RAL 6024 код 17).

Черн. (RAL 9011 код 01).

Вставки:

L805:

Втулка латунная с гладким сквозным отверстием (допуск отверстия H9).

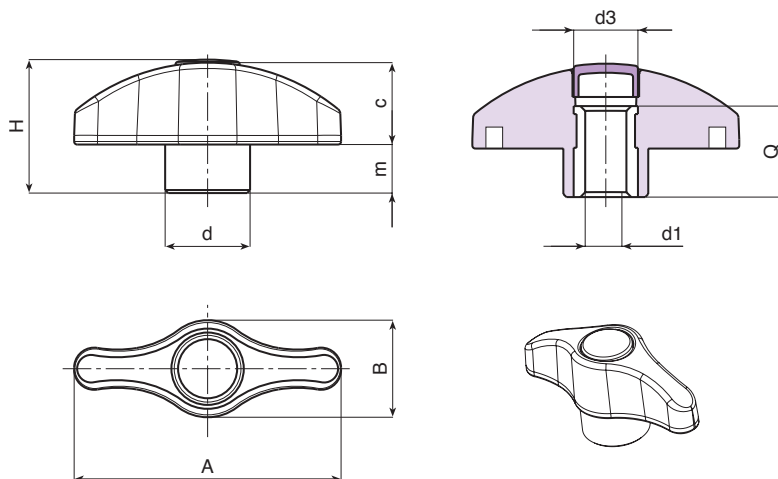
L805PIN:

Втулка с гладким сквозным отверстием из нержавеющей стали (AISI 303) (допуск отверстия H9).



Специальные запросы:

- По запросу, при наличии объемов, вставки могут изготавливаться из другого материала.
- По запросу, при наличии объемов, изделия могут изготавливаться другого цвета (внимание: ограниченная гамма цветов), согласно таблице цветов на [стр.].



Версия L805: стандартная вставка из латуни.

Код	арт.	A	B	H	m	c	d	d3	d1 _{H9}	Q	g
-	L80544.TD050113	44	16	22	8	14	14	10	5	15	9
-	L80544.TD060113	44	16	22	8	14	14	10	6	15	9
-	L80544.TD080113	44	16	22	8	14	14	10	8	15	10
-	L80552.TD050113	52	19	26	9.5	16.5	17	13	5	18	14
-	L80552.TD060113	52	19	26	9.5	16.5	17	13	6	18	14
-	L80552.TD080113	52	19	26	9.5	16.5	17	13	8	18	15
-	L80552.TD100113	52	19	26	9.5	16.5	17	13	10	18	16
-	L80567.TD060113	67	24	32.5	11	21.5	21	16	6	18	25
-	L80567.TD080113	67	24	32.5	11	21.5	21	16	8	18	25
-	L80567.TD100113	67	24	32.5	11	21.5	21	16	10	18	26
-	L80567.TD120113	67	24	32.5	11	21.5	21	16	12	18	26

Версия L805PIN: вставка из нержавеющей стали (AISI 303).

Код	арт.	A	B	H	m	c	d	d3	d1 _{H9}	Q	g
-	L80544.TD060113PIN	44	16	22	8	14	14	10	6	15	9
-	L80552.TD080113PIN	52	19	26	9.5	16.5	17	13	8	18	15
-	L80567.TD100113PIN	67	24	32.5	11	21.5	21	16	10	18	26

INOX