

L805



PORCA DE ORELHAS "EUROMODEL" COM CASQUILHO DE FURO LISO PASSANTE

MODELLO DEPOSITATO

Materiais:

Poliamida reforçada.
Resistente a óleos e massas lubrificantes.

Superfície:

Acetinada.

Cor:

Preto (RAL 9011).

Tampão central:

Poliamida cinzenta (RAL 7035 cód. 13).

Cores alternativas para o tampão:

Alaranjado (RAL 2004 cód. 02).
Azul (RAL 5015 cód. 07).
Amarelo (RAL 1021 cód. 10).
Vermelho (RAL 3000 cód. 16).
Verde (RAL 6024 cód. 17).
Preto (RAL 9011 cód. 01).

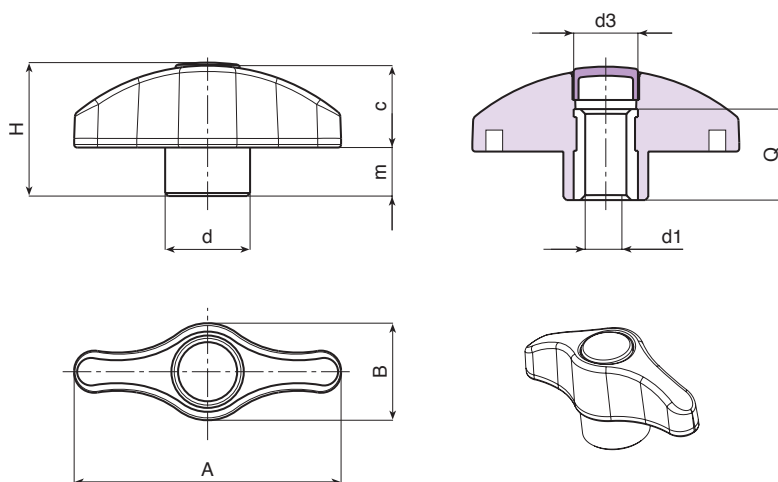
Inserções:

L805:
Casquilho com furo liso passante em latão (tolerância de furo H9).

L805PIN:
Casquilho com furo liso passante em aço inoxidável (Aisi 303) (tolerância do furo H9).

Pedidos especiais:

- A pedido e por quantidade, as inserções podem ser fornecidas em material diferente.
- A pedido e por quantidade, cores (atenção, gama reduzida) conforme a tabela de cores [pág.].



Versão L805: inserção padrão em latão.

Código	art.	A	B	H	m	c	d	d3	d1 _{H9}	Q	g
-	L80544.TD050113	44	16	22	8	14	14	10	5	15	9
-	L80544.TD060113	44	16	22	8	14	14	10	6	15	9
-	L80544.TD080113	44	16	22	8	14	14	10	8	15	10
-	L80552.TD050113	52	19	26	9.5	16.5	17	13	5	18	14
-	L80552.TD060113	52	19	26	9.5	16.5	17	13	6	18	14
-	L80552.TD080113	52	19	26	9.5	16.5	17	13	8	18	15
-	L80552.TD100113	52	19	26	9.5	16.5	17	13	10	18	16
-	L80567.TD060113	67	24	32.5	11	21.5	21	16	6	18	25
-	L80567.TD080113	67	24	32.5	11	21.5	21	16	8	18	25
-	L80567.TD100113	67	24	32.5	11	21.5	21	16	10	18	26
-	L80567.TD120113	67	24	32.5	11	21.5	21	16	12	18	26

Versão L805PIN: inserção em aço inoxidável (Aisi 303).

Código	art.	A	B	H	m	c	d	d3	d1 _{H9}	Q	g
-	L80544.TD060113PIN	44	16	22	8	14	14	10	6	15	9
-	L80552.TD080113PIN	52	19	26	9.5	16.5	17	13	8	18	15
-	L80567.TD100113PIN	67	24	32.5	11	21.5	21	16	10	18	26

INOX