

# L805

## NAKRĘTKA MOTYŁKOWA "EUROMODEL" Z TULEJĄ Z GŁADKIM OTWOREM PRZELOTOWYM

+135°  
-30°

PA6  
+G.F.

UL94  
HB

RoHS  
COMPLIANT

MODELLO  
DEPOSITATO

### Materiały:

Poliamid wzmocniony.  
Odporna na oleje i tłuszcze.

### Powierzchnia:

Satynowana.

### Kolor:

Czarny (RAL 9011).

### Centralna zaślepka:

Poliamid szary (RAL 7035 kod 13).

### Alternatywne kolory zaślepki:

Pomarańczowy (RAL 2004 kod 02).  
Niebieski (RAL 5015 kod 07).  
Żółty (RAL 1021 kod 10).  
Czerwony (RAL 3000 kod 16).  
Zielony (RAL 6024 kod 17).  
Czarny (RAL 9011 kod 01).

### Wkładki:

#### L805:

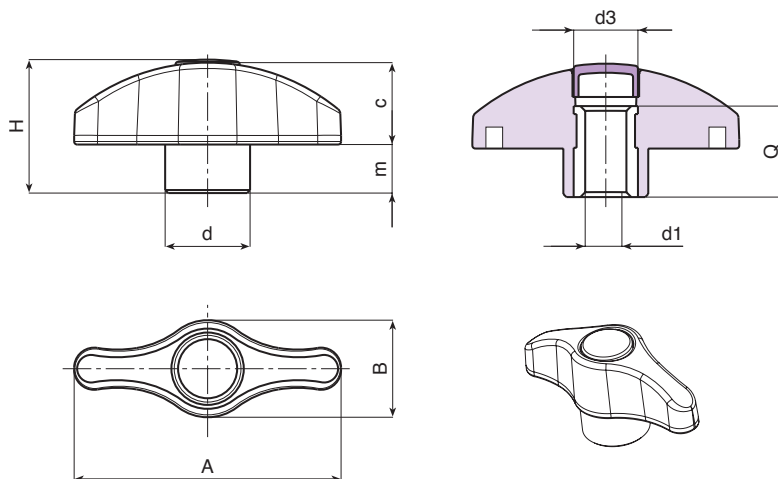
Tuleja z gładkim otworem przeletowym, wykonany z miedzi (tolerancja otworu H9).

#### L805PIN:

Tuleja z gładkim otworem przeletowym ze stali inox (AISI 303) (tolerancja otworu H9).

### Wykonanie na specjalne zamówienie:

- Na życzenie i w zależności od ilości, wkładki mogą być wykonane z innego materiału.
- Na życzenie, w zależności od ilości, dopuszcza się inne kolory (uwaga: gama ograniczona), zgodnie z tabelą barw [str.].



### Wersja L805: standardowa wkładka mosiężna.

Kod	art.	A	B	H	m	c	d	d3	d1 <sub>H9</sub>	Q	g
-	L80544.TD050113	44	16	22	8	14	14	10	5	15	9
-	L80544.TD060113	44	16	22	8	14	14	10	6	15	9
-	L80544.TD080113	44	16	22	8	14	14	10	8	15	10
-	L80552.TD050113	52	19	26	9.5	16.5	17	13	5	18	14
-	L80552.TD060113	52	19	26	9.5	16.5	17	13	6	18	14
-	L80552.TD080113	52	19	26	9.5	16.5	17	13	8	18	15
-	L80552.TD100113	52	19	26	9.5	16.5	17	13	10	18	16
-	L80567.TD060113	67	24	32.5	11	21.5	21	16	6	18	25
-	L80567.TD080113	67	24	32.5	11	21.5	21	16	8	18	25
-	L80567.TD100113	67	24	32.5	11	21.5	21	16	10	18	26
-	L80567.TD120113	67	24	32.5	11	21.5	21	16	12	18	26

### Wersja L805PIN: z wkładką ze stali inox (AISI 303).

Kod	art.	A	B	H	m	c	d	d3	d1 <sub>H9</sub>	Q	g
-	L80544.TD060113PIN	44	16	22	8	14	14	10	6	15	9
-	L80552.TD080113PIN	52	19	26	9.5	16.5	17	13	8	18	15
-	L80567.TD100113PIN	67	24	32.5	11	21.5	21	16	10	18	26

INOX