

# L805

## „EUROMODEL” SZÁRNYAS CSAVARANYA BETÉTEL ÉS SIMA ÁTMENŐ FURATTAL

+135°  
-30°

PA6  
+G.F.

UL94  
HB

RoHS  
COMPLIANT

MODELLO  
DEPOSITATO

### Anyagok:

Üvegszálaspoliamid.

Olajokkal és zsírokkal szemben ellenálló.

### Felületkikészítés:

Szatén.

### Szín:

Fekete (RAL 9011).

### Középső sapka:

Szürke poliamid (RAL 7035, 13-as kód).

### Alternatív sapka színek:

Narancssárga (RAL 2004, 02-es kód).

Kék (RAL 5015, 07-es kód).

Sárga (RAL 1021, 10-es kód).

Piros (RAL 3000, 16-es kód).

Zöld (RAL 6024, 17-es kód).

Fekete (RAL 9011, 01-es kód).

### Betétek:

#### L805:

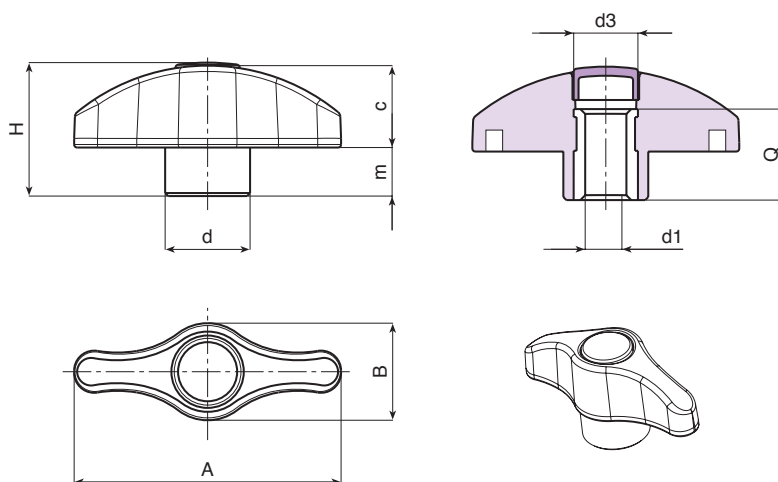
Sárgaréz betét sima átmenő furattal (H9 furattolerancia).

#### L805PIN:

Horganyzott acélbetét sima átmenő furattal (AISI 303) (H9 furattolerancia).

### Speciális kérések:

- Kérésre és speciális mennyiségek esetében a betétek különböző anyagokban szállíthatók.
- Kérésre és speciális mennyiségek esetében a színekártyán jelzett színekben állnak rendelkezésre (figyelem: csökkent tartomány) [oldal: ].



### L805 változat: standard sárgaréz betét.

Kód	art.	A	B	H	m	c	d	d3	d1 <sub>H9</sub>	Q	g
-	L80544.TD050113	44	16	22	8	14	14	10	5	15	9
-	L80544.TD060113	44	16	22	8	14	14	10	6	15	9
-	L80544.TD080113	44	16	22	8	14	14	10	8	15	10
-	L80552.TD050113	52	19	26	9.5	16.5	17	13	5	18	14
-	L80552.TD060113	52	19	26	9.5	16.5	17	13	6	18	14
-	L80552.TD080113	52	19	26	9.5	16.5	17	13	8	18	15
-	L80552.TD100113	52	19	26	9.5	16.5	17	13	10	18	16
-	L80567.TD060113	67	24	32.5	11	21.5	21	16	6	18	25
-	L80567.TD080113	67	24	32.5	11	21.5	21	16	8	18	25
-	L80567.TD100113	67	24	32.5	11	21.5	21	16	10	18	26
-	L80567.TD120113	67	24	32.5	11	21.5	21	16	12	18	26

### L805PIN változat: rozsdamentes acélbetéttel (AISI 303).

Kód	art.	A	B	H	m	c	d	d3	d1 <sub>H9</sub>	Q	g
-	L80544.TD060113PIN	44	16	22	8	14	14	10	6	15	9
-	L80552.TD080113PIN	52	19	26	9.5	16.5	17	13	8	18	15
-	L80567.TD100113PIN	67	24	32.5	11	21.5	21	16	10	18	26

INOX