

L805

FLÜGELMUTTER "EUROMODEL" MIT BUCHSE MIT DURCHGANGSBOHRUNG



MODELLO DEPOSITATO

Material:

Polyamid glasfaserverstärkt (PA6+GF).
Öl- und fettbeständig.

Oberfläche:

Matt.

Farbe:

Schwarz (RAL 9011).

Abdeckung:

Polyamid grau (RAL 7035 Code 13).

Alternativfarben Abdeckung:

Orange (RAL 2004 Code 02).
Blau (RAL 5015 Code 07).
Gelb (RAL 1021 Code 10).
Rot (RAL 3000 Code 16).
Grün (RAL 6024 Code 17).
Schwarz (RAL 9011 Code 01).

Einsatz:

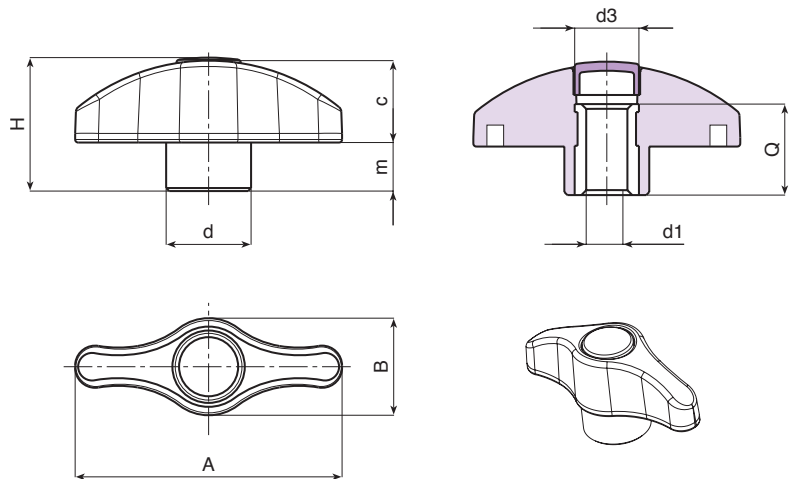
L805:
Buchse mit Durchgangsbohrung aus Messing (Toleranz H9).

L805PIN:

Buchse mit Durchgangsbohrung aus Edelstahl (AISI 303)
(Toleranz H9).

Weitere Möglichkeiten:

- Kundenspezifische Materialien der Einsätze.
- Auf Anfrage und ab bestimmten Abnahmemengen sind die Farben (Achtung: reduziertes Spektrum) aus der Farbtabelle erhältlich [S.].



Ausführung L805: Standard-Buchse aus Messing.

Code	Art.	A	B	H	m	c	d	d3	d1 _{H9}	Q	g
-	L80544.TD050113	44	16	22	8	14	14	10	5	15	9
-	L80544.TD060113	44	16	22	8	14	14	10	6	15	9
-	L80544.TD080113	44	16	22	8	14	14	10	8	15	10
-	L80552.TD050113	52	19	26	9.5	16.5	17	13	5	18	14
-	L80552.TD060113	52	19	26	9.5	16.5	17	13	6	18	14
-	L80552.TD080113	52	19	26	9.5	16.5	17	13	8	18	15
-	L80552.TD100113	52	19	26	9.5	16.5	17	13	10	18	16
-	L80567.TD060113	67	24	32.5	11	21.5	21	16	6	18	25
-	L80567.TD080113	67	24	32.5	11	21.5	21	16	8	18	25
-	L80567.TD100113	67	24	32.5	11	21.5	21	16	10	18	26
-	L80567.TD120113	67	24	32.5	11	21.5	21	16	12	18	26

Ausführung L805PIN: Buchse aus Edelstahl (AISI 303).

Code	Art.	A	B	H	m	c	d	d3	d1 _{H9}	Q	g
-	L80544.TD060113PIN	44	16	22	8	14	14	10	6	15	9
-	L80552.TD080113PIN	52	19	26	9.5	16.5	17	13	8	18	15
-	L80567.TD100113PIN	67	24	32.5	11	21.5	21	16	10	18	26

INOX