

L804

РУЧКА-БАРАШЕК "EUROMODEL" С РЕЗЬБОВЫМ ШТЫРЕМ



PA6
+G.F.

UL94
HB



MODELLO
DEPOSITATO

Материалы:

Усиленный полиамид.
Устойчивость к маслам и жирам.

Поверхность:

Сатинирован.

Цвет:

Черн. (RAL 9011).

Центральная пробка:

PA6 Сер. (RAL 7035 код. 13).

Другие цвета пробки:

Оранж. (RAL 2004 код 02).
Син. (RAL 5015 код 07).
Желт. (RAL 1021 код 10).
Красн. (RAL 3000 код 16).
Зелен. (RAL 6024 код 17).
Черн. (RAL 9011 код 01).

Вставки:

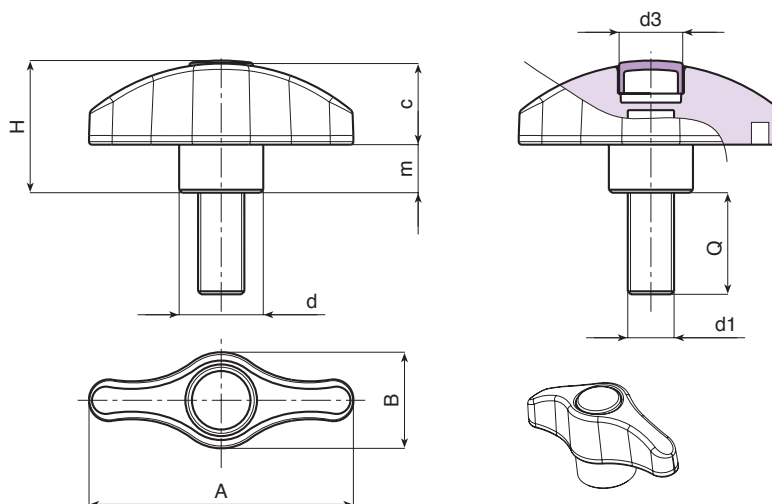
L804:
Резьбовой болт из оцинкованной стали (допуск резьбы 6g).

L804CIN:

Резьбовой болт из нержавеющей стали (AISI 303),
(допуск резьбы 6g).

Специальные запросы:

- По запросу, при наличии объемов, вставки могут изготавливаться длиной под заказ.
- По запросу, при наличии объемов, вставки могут изготавливаться из другого материала.
- По запросу, при наличии объемов, изделия могут изготавливаться другого цвета (внимание: ограниченная гамма цветов), согласно таблице цветов на [стр.].



Версия L804: резьбовой болт из оцинкованной стали.

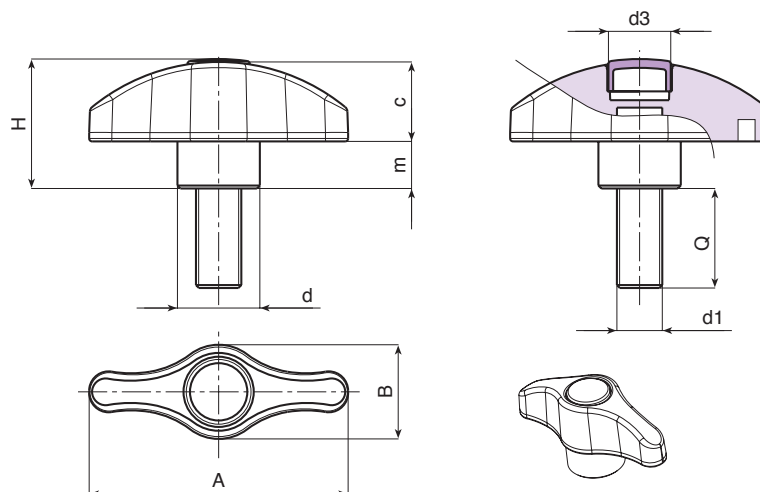
Код	арт.	A	B	H	m	c	d	d3	LM	d1 _{6g}	Q	g
-	L80444.TM05X160113	44	16	22	8	14	14	10	80	M5	16	11
-	L80444.TM05X200113	44	16	22	8	14	14	10	80	M5	20	11,5
-	L80444.TM05X250113	44	16	22	8	14	14	10	80	M5	25	12
-	L80444.TM05X300113	44	16	22	8	14	14	10	80	M5	30	12,5
-	L80444.TM05X400113	44	16	22	8	14	14	10	80	M5	40	13,5
-	L80444.TM05X500113	44	16	22	8	14	14	10	80	M5	50	14,5
-	L80444.TM06X160113	44	16	22	8	14	14	10	80	M6	16	12
-	L80444.TM06X200113	44	16	22	8	14	14	10	80	M6	20	13
-	L80444.TM06X250113	44	16	22	8	14	14	10	80	M6	25	14
-	L80444.TM06X300113	44	16	22	8	14	14	10	80	M6	30	15
-	L80444.TM06X400113	44	16	22	8	14	14	10	80	M6	40	16
-	L80444.TM06X500113	44	16	22	8	14	14	10	80	M6	50	17
-	L80444.TM08X160113	44	16	22	8	14	14	10	80	M8	16	19
-	L80444.TM08X200113	44	16	22	8	14	14	10	80	M8	20	20,5
-	L80444.TM08X250113	44	16	22	8	14	14	10	80	M8	25	22
-	L80444.TM08X300113	44	16	22	8	14	14	10	80	M8	30	23,5
-	L80444.TM08X400113	44	16	22	8	14	14	10	80	M8	40	26
-	L80444.TM08X500113	44	16	22	8	14	14	10	80	M8	50	29
-	L80452.TM06X160113	52	19	26	9,5	16,5	17	13	80	M6	16	17
-	L80452.TM06X200113	52	19	26	9,5	16,5	17	13	80	M6	20	18
-	L80452.TM06X250113	52	19	26	9,5	16,5	17	13	80	M6	25	19
-	L80452.TM06X300113	52	19	26	9,5	16,5	17	13	80	M6	30	20
-	L80452.TM06X400113	52	19	26	9,5	16,5	17	13	80	M6	40	21
-	L80452.TM06X500113	52	19	26	9,5	16,5	17	13	80	M6	50	22

L804

РУЧКА-БАРАШЕК "EUROMODEL" С РЕЗЬБОВЫМ ШТЫРЕМ



MODELLO DEPOSITATO



L

Код	арт.	A	B	H	m	c	d	d3	LM	d1 _{6g}	Q	g
-	L80452.TM08X160113	52	19	26	9.5	16.5	17	13	80	M8	16	24
-	L80452.TM08X200113	52	19	26	9.5	16.5	17	13	80	M8	20	25,5
-	L80452.TM08X250113	52	19	26	9.5	16.5	17	13	80	M8	25	27
-	L80452.TM08X300113	52	19	26	9.5	16.5	17	13	80	M8	30	28,5
-	L80452.TM08X400113	52	19	26	9.5	16.5	17	13	80	M8	40	31
-	L80452.TM08X500113	52	19	26	9.5	16.5	17	13	80	M8	50	34
-	L80452.TM10X200113	52	19	26	9.5	16.5	17	13	80	M10	20	32
-	L80452.TM10X250113	52	19	26	9.5	16.5	17	13	80	M10	25	35
-	L80452.TM10X300113	52	19	26	9.5	16.5	17	13	80	M10	30	38
-	L80452.TM10X400113	52	19	26	9.5	16.5	17	13	80	M10	40	42
-	L80452.TM10X500113	52	19	26	9.5	16.5	17	13	80	M10	50	47
-	L80467.TM08X160113	67	24	32.5	11	21.5	21	16	100	M8	16	32
-	L80467.TM08X200113	67	24	32.5	11	21.5	21	16	100	M8	20	33,5
-	L80467.TM08X250113	67	24	32.5	11	21.5	21	16	100	M8	25	35
-	L80467.TM08X300113	67	24	32.5	11	21.5	21	16	100	M8	30	36,5
-	L80467.TM08X400113	67	24	32.5	11	21.5	21	16	100	M8	40	39,5
-	L80467.TM08X500113	67	24	32.5	11	21.5	21	16	100	M8	50	42,5
-	L80467.TM10X300113	67	24	32.5	11	21.5	21	16	100	M10	30	44,5
-	L80467.TM10X500113	67	24	32.5	11	21.5	21	16	100	M10	50	54,5
-	L80467.TM12X300113	67	24	32.5	11	21.5	21	16	100	M12	30	52
-	L80467.TM12X400113	67	24	32.5	11	21.5	21	16	100	M12	40	59

Длина болта с резьбой по запросу минимум 250 шт.
LM = Максимальная прессуемая длина.

INOX

Версия L804CIN: Резьбовой болт из нержавеющей стали (AISI 303).

Код	арт.	A	B	H	m	c	d	d3	LM	d1 _{6g}	Q	g
-	L80444.TM06X160113CIN	44	16	22	8	14	14	10	80	M6	16	12
-	L80444.TM06X200113CIN	44	16	22	8	14	14	10	80	M6	20	13
-	L80444.TM06X300113CIN	44	16	22	8	14	14	10	80	M6	30	15
-	L80444.TM06X400113CIN	44	16	22	8	14	14	10	80	M6	40	16
-	L80452.TM08X160113CIN	52	19	26	9.5	16.5	17	13	80	M8	16	18
-	L80452.TM08X200113CIN	52	19	26	9.5	16.5	17	13	80	M8	20	19,5
-	L80452.TM08X300113CIN	52	19	26	9.5	16.5	17	13	80	M8	30	22,5
-	L80452.TM08X400113CIN	52	19	26	9.5	16.5	17	13	80	M8	40	25
-	L80467.TM10X200113CIN	67	24	32,5	11	21,5	21	16	100	M10	20	38,5
-	L80467.TM10X300113CIN	67	24	32,5	11	21,5	21	16	100	M10	30	43,5
-	L80467.TM10X400113CIN	67	24	32,5	11	21,5	21	16	100	M10	40	48,5

Длина болта с резьбой по запросу минимум 250 шт.
LM = Максимальная прессуемая длина.