

L804

POKRĘTŁO MOTYLKOWE "EUROMODEL" Z GWINTOWANYM TRZPIENIEM



PA6
+G.F.

UL94
HB



MODELLO
DEPOSITATO

Materiały:

Poliamid wzmocniony.
Odporna na oleje i tłuszcze.

Powierzchnia:

Satynowana.

Kolor:

Czarny (RAL 9011).

Centralna zaślepka:

PA6 szary (RAL 7035 kod 13).

Alternatywne kolory zaślepki:

Pomarańczowy (RAL 2004 kod 02).
Niebieski (RAL 5015 kod 07).
Żółty (RAL 1021 kod 10).
Czerwony (RAL 3000 kod 16).
Zielony (RAL 6024 kod 17).
Czarny (RAL 9011 kod 01).

Wkładki:

L804:

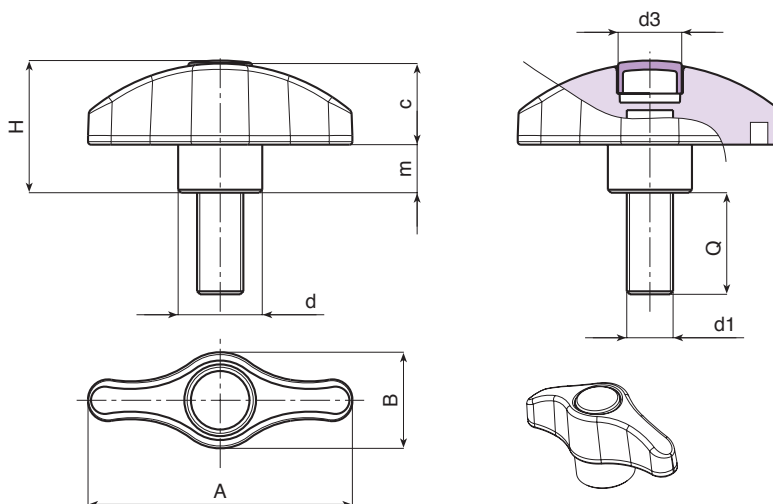
Gwintowany kołek ze stali ocynkowanej (tolerancja gwintu 6g).

L804CIN:

Gwintowany kołek ze stali inox (AISI 303) (tolerancja gwintu 6g).

Wykonanie na specjalne zamówienie:

- Na życzenie, w zależności od ilości, wkładki mogą być dostarczane w długościach według specyficznych wymogów.
- Na życzenie i w zależności od ilości, wkładki mogą być wykonane z innego materiału.
- Na życzenie, w zależności od ilości, dopuszcza się inne kolory (uwaga: gama ograniczona), zgodnie z tabelą barw [str.].



Wersja L804: kołek gwintowany z ocynkowanej stali.

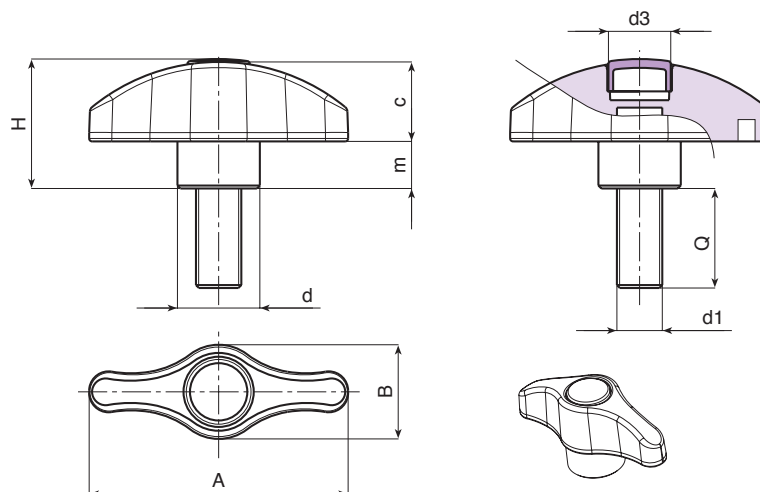
Kod	art.	A	B	H	m	c	d	d3	LM	d1 _{6g}	Q	g
-	L80444.TM05X160113	44	16	22	8	14	14	10	80	M5	16	11
-	L80444.TM05X200113	44	16	22	8	14	14	10	80	M5	20	11,5
-	L80444.TM05X250113	44	16	22	8	14	14	10	80	M5	25	12
-	L80444.TM05X300113	44	16	22	8	14	14	10	80	M5	30	12,5
-	L80444.TM05X400113	44	16	22	8	14	14	10	80	M5	40	13,5
-	L80444.TM05X500113	44	16	22	8	14	14	10	80	M5	50	14,5
-	L80444.TM06X160113	44	16	22	8	14	14	10	80	M6	16	12
-	L80444.TM06X200113	44	16	22	8	14	14	10	80	M6	20	13
-	L80444.TM06X250113	44	16	22	8	14	14	10	80	M6	25	14
-	L80444.TM06X300113	44	16	22	8	14	14	10	80	M6	30	15
-	L80444.TM06X400113	44	16	22	8	14	14	10	80	M6	40	16
-	L80444.TM06X500113	44	16	22	8	14	14	10	80	M6	50	17
-	L80444.TM08X160113	44	16	22	8	14	14	10	80	M8	16	19
-	L80444.TM08X200113	44	16	22	8	14	14	10	80	M8	20	20,5
-	L80444.TM08X250113	44	16	22	8	14	14	10	80	M8	25	22
-	L80444.TM08X300113	44	16	22	8	14	14	10	80	M8	30	23,5
-	L80444.TM08X400113	44	16	22	8	14	14	10	80	M8	40	26
-	L80444.TM08X500113	44	16	22	8	14	14	10	80	M8	50	29
-	L80452.TM06X160113	52	19	26	9,5	16,5	17	13	80	M6	16	17
-	L80452.TM06X200113	52	19	26	9,5	16,5	17	13	80	M6	20	18
-	L80452.TM06X250113	52	19	26	9,5	16,5	17	13	80	M6	25	19
-	L80452.TM06X300113	52	19	26	9,5	16,5	17	13	80	M6	30	20
-	L80452.TM06X400113	52	19	26	9,5	16,5	17	13	80	M6	40	21
-	L80452.TM06X500113	52	19	26	9,5	16,5	17	13	80	M6	50	22

L804



POKRĘTŁO MOTYLKOWE "EUROMODEL" Z GWINTOWANYM TRZPIENIEM

MODELLO DEPOSITATO



L

Kod	art.	A	B	H	m	c	d	d3	LM	d1 _{6g}	Q	g
-	L80452.TM08X160113	52	19	26	9.5	16.5	17	13	80	M8	16	24
-	L80452.TM08X200113	52	19	26	9.5	16.5	17	13	80	M8	20	25,5
-	L80452.TM08X250113	52	19	26	9.5	16.5	17	13	80	M8	25	27
-	L80452.TM08X300113	52	19	26	9.5	16.5	17	13	80	M8	30	28,5
-	L80452.TM08X400113	52	19	26	9.5	16.5	17	13	80	M8	40	31
-	L80452.TM08X500113	52	19	26	9.5	16.5	17	13	80	M8	50	34
-	L80452.TM10X200113	52	19	26	9.5	16.5	17	13	80	M10	20	32
-	L80452.TM10X250113	52	19	26	9.5	16.5	17	13	80	M10	25	35
-	L80452.TM10X300113	52	19	26	9.5	16.5	17	13	80	M10	30	38
-	L80452.TM10X400113	52	19	26	9.5	16.5	17	13	80	M10	40	42
-	L80452.TM10X500113	52	19	26	9.5	16.5	17	13	80	M10	50	47
-	L80467.TM08X160113	67	24	32.5	11	21.5	21	16	100	M8	16	32
-	L80467.TM08X200113	67	24	32.5	11	21.5	21	16	100	M8	20	33,5
-	L80467.TM08X250113	67	24	32.5	11	21.5	21	16	100	M8	25	35
-	L80467.TM08X300113	67	24	32.5	11	21.5	21	16	100	M8	30	36,5
-	L80467.TM08X400113	67	24	32.5	11	21.5	21	16	100	M8	40	39,5
-	L80467.TM08X500113	67	24	32.5	11	21.5	21	16	100	M8	50	42,5
-	L80467.TM10X300113	67	24	32.5	11	21.5	21	16	100	M10	30	44,5
-	L80467.TM10X500113	67	24	32.5	11	21.5	21	16	100	M10	50	54,5
-	L80467.TM12X300113	67	24	32.5	11	21.5	21	16	100	M12	30	52
-	L80467.TM12X400113	67	24	32.5	11	21.5	21	16	100	M12	40	59

Długość sworznia na życzenie, dla minimalnej ilości 250 sztuk.
LM = Maksymalna długość tłoczona.

Wersja L804CIN: kołek gwintowany ze stali inox (AISI 303).

INOX

Kod	art.	A	B	H	m	c	d	d3	LM	d1 _{6g}	Q	g
-	L80444.TM06X160113CIN	44	16	22	8	14	14	10	80	M6	16	12
-	L80444.TM06X200113CIN	44	16	22	8	14	14	10	80	M6	20	13
-	L80444.TM06X300113CIN	44	16	22	8	14	14	10	80	M6	30	15
-	L80444.TM06X400113CIN	44	16	22	8	14	14	10	80	M6	40	16
-	L80452.TM08X160113CIN	52	19	26	9.5	16.5	17	13	80	M8	16	18
-	L80452.TM08X200113CIN	52	19	26	9.5	16.5	17	13	80	M8	20	19,5
-	L80452.TM08X300113CIN	52	19	26	9.5	16.5	17	13	80	M8	30	22,5
-	L80452.TM08X400113CIN	52	19	26	9.5	16.5	17	13	80	M8	40	25
-	L80467.TM10X200113CIN	67	24	32,5	11	21,5	21	16	100	M10	20	38,5
-	L80467.TM10X300113CIN	67	24	32,5	11	21,5	21	16	100	M10	30	43,5
-	L80467.TM10X400113CIN	67	24	32,5	11	21,5	21	16	100	M10	40	48,5

Długość sworznia na życzenie, dla minimalnej ilości 250 sztuk.
LM = Maksymalna długość tłoczona.