

L804

VLEUGELMOER "EUROMODEL" MET DRAADEIND



PA6
+G.F.

UL94
HB

RoHS
COMPLIANT

MODELLO
DEPOSITATO

Materiaal:

Versterkte polyamide.

Bestand tegen oliën en vetten.

Oppervlak:

Gesatineerd.

Kleur:

Zwart (RAL 9011).

Centrale dop:

PA6 Grijs (RAL 7035 code 13).

Beschikbare kleuren voor dop:

Oranje (RAL 2004 code 02).

Blauw (RAL 5015 code 07).

Geel (RAL 1021 code 10).

Rood (RAL 3000 code 16).

Groen (RAL 6024 code 17).

Zwart (RAL 9011 code 01).

Inzetstuk:

L804:

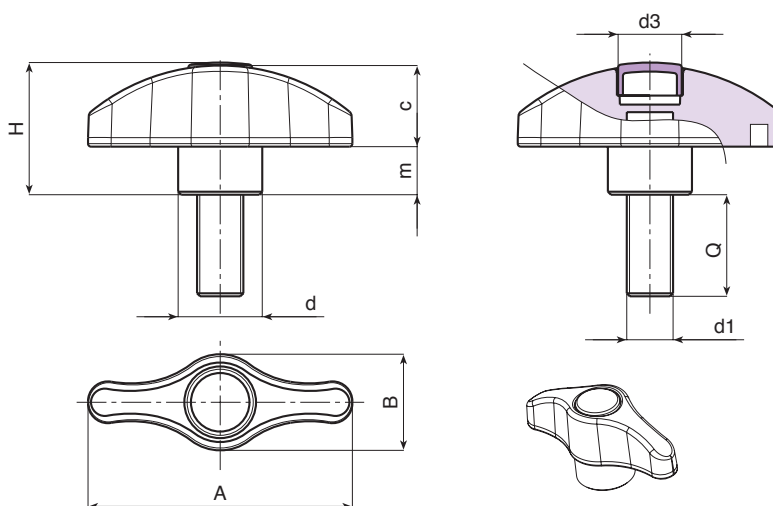
Draadeind in verzinkt staal (schroefdraad tolerantie 6g).

L804CIN:

Draadeind in RVS (AISI 303) (schroefdraad tolerantie 6g).

Speciale verzoeken:

- Op aanvraag en voor grote hoeveelheden zijn de inzetstukken leverbaar met gepersonaliseerde lengte.
- Op aanvraag en voor grote hoeveelheden kunnen de inzetstukken worden geleverd in verschillende materialen.
- Op aanvraag en voor grote hoeveelheden zijn de kleuren uit de kleurentabel leverbaar (let op: beperkt gamma) [pag.].



Versie L804: draadeind in verzinkt staal.

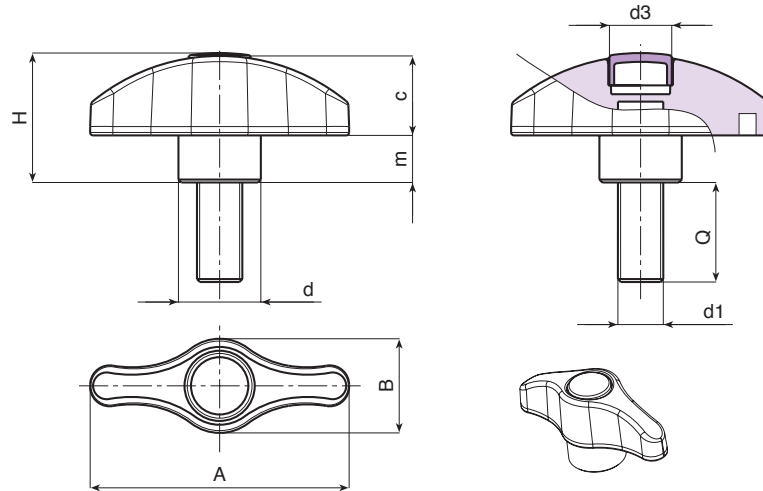
Code	art.	A	B	H	m	c	d	d3	LM	d1 _{6g}	Q	g
-	L80444.TM05X160113	44	16	22	8	14	14	10	80	M5	16	11
-	L80444.TM05X200113	44	16	22	8	14	14	10	80	M5	20	11,5
-	L80444.TM05X250113	44	16	22	8	14	14	10	80	M5	25	12
-	L80444.TM05X300113	44	16	22	8	14	14	10	80	M5	30	12,5
-	L80444.TM05X400113	44	16	22	8	14	14	10	80	M5	40	13,5
-	L80444.TM05X500113	44	16	22	8	14	14	10	80	M5	50	14,5
-	L80444.TM06X160113	44	16	22	8	14	14	10	80	M6	16	12
-	L80444.TM06X200113	44	16	22	8	14	14	10	80	M6	20	13
-	L80444.TM06X250113	44	16	22	8	14	14	10	80	M6	25	14
-	L80444.TM06X300113	44	16	22	8	14	14	10	80	M6	30	15
-	L80444.TM06X400113	44	16	22	8	14	14	10	80	M6	40	16
-	L80444.TM06X500113	44	16	22	8	14	14	10	80	M6	50	17
-	L80444.TM08X160113	44	16	22	8	14	14	10	80	M8	16	19
-	L80444.TM08X200113	44	16	22	8	14	14	10	80	M8	20	20,5
-	L80444.TM08X250113	44	16	22	8	14	14	10	80	M8	25	22
-	L80444.TM08X300113	44	16	22	8	14	14	10	80	M8	30	23,5
-	L80444.TM08X400113	44	16	22	8	14	14	10	80	M8	40	26
-	L80444.TM08X500113	44	16	22	8	14	14	10	80	M8	50	29
-	L80452.TM06X160113	52	19	26	9,5	16,5	17	13	80	M6	16	17
-	L80452.TM06X200113	52	19	26	9,5	16,5	17	13	80	M6	20	18
-	L80452.TM06X250113	52	19	26	9,5	16,5	17	13	80	M6	25	19
-	L80452.TM06X300113	52	19	26	9,5	16,5	17	13	80	M6	30	20
-	L80452.TM06X400113	52	19	26	9,5	16,5	17	13	80	M6	40	21
-	L80452.TM06X500113	52	19	26	9,5	16,5	17	13	80	M6	50	22

L804

VLEUGELMOER "EUROMODEL" MET DRAADEIND



MODELLO
DEPOSITATO



L

Code	art.	A	B	H	m	c	d	d3	LM	d1 _{6g}	Q	g
-	L80452.TM08X160113	52	19	26	9.5	16.5	17	13	80	M8	16	24
-	L80452.TM08X200113	52	19	26	9.5	16.5	17	13	80	M8	20	25,5
-	L80452.TM08X250113	52	19	26	9.5	16.5	17	13	80	M8	25	27
-	L80452.TM08X300113	52	19	26	9.5	16.5	17	13	80	M8	30	28,5
-	L80452.TM08X400113	52	19	26	9.5	16.5	17	13	80	M8	40	31
-	L80452.TM08X500113	52	19	26	9.5	16.5	17	13	80	M8	50	34
-	L80452.TM10X200113	52	19	26	9.5	16.5	17	13	80	M10	20	32
-	L80452.TM10X250113	52	19	26	9.5	16.5	17	13	80	M10	25	35
-	L80452.TM10X300113	52	19	26	9.5	16.5	17	13	80	M10	30	38
-	L80452.TM10X400113	52	19	26	9.5	16.5	17	13	80	M10	40	42
-	L80452.TM10X500113	52	19	26	9.5	16.5	17	13	80	M10	50	47
-	L80467.TM08X160113	67	24	32.5	11	21.5	21	16	100	M8	16	32
-	L80467.TM08X200113	67	24	32.5	11	21.5	21	16	100	M8	20	33,5
-	L80467.TM08X250113	67	24	32.5	11	21.5	21	16	100	M8	25	35
-	L80467.TM08X300113	67	24	32.5	11	21.5	21	16	100	M8	30	36,5
-	L80467.TM08X400113	67	24	32.5	11	21.5	21	16	100	M8	40	39,5
-	L80467.TM08X500113	67	24	32.5	11	21.5	21	16	100	M8	50	42,5
-	L80467.TM10X300113	67	24	32.5	11	21.5	21	16	100	M10	30	44,5
-	L80467.TM10X500113	67	24	32.5	11	21.5	21	16	100	M10	50	54,5
-	L80467.TM12X300113	67	24	32.5	11	21.5	21	16	100	M12	30	52
-	L80467.TM12X400113	67	24	32.5	11	21.5	21	16	100	M12	40	59

Stud lengtes op aanvraag met een minimum van 250 stuks.
LM = maximumlengte die kan geperst worden.

Versie L804CIN: draadeind in RVS (AISI 303).

INOX

Code	art.	A	B	H	m	c	d	d3	LM	d1 _{6g}	Q	g
-	L80444.TM06X160113CIN	44	16	22	8	14	14	10	80	M6	16	12
-	L80444.TM06X200113CIN	44	16	22	8	14	14	10	80	M6	20	13
-	L80444.TM06X300113CIN	44	16	22	8	14	14	10	80	M6	30	15
-	L80444.TM06X400113CIN	44	16	22	8	14	14	10	80	M6	40	16
-	L80452.TM08X160113CIN	52	19	26	9.5	16.5	17	13	80	M8	16	18
-	L80452.TM08X200113CIN	52	19	26	9.5	16.5	17	13	80	M8	20	19,5
-	L80452.TM08X300113CIN	52	19	26	9.5	16.5	17	13	80	M8	30	22,5
-	L80452.TM08X400113CIN	52	19	26	9.5	16.5	17	13	80	M8	40	25
-	L80467.TM10X200113CIN	67	24	32,5	11	21,5	21	16	100	M10	20	38,5
-	L80467.TM10X300113CIN	67	24	32,5	11	21,5	21	16	100	M10	30	43,5
-	L80467.TM10X400113CIN	67	24	32,5	11	21,5	21	16	100	M10	40	48,5

Stud lengtes op aanvraag met een minimum van 250 stuks.
LM = maximumlengte die kan geperst worden.