

L804

SIIPIMÄINEN "EUROMODEL"-KAHVA, KIERTEITETTY TAPPI



PA6
+G.F.

UL94
HB

RoHS
COMPLIANT

MODELLO
DEPOSITATO

Materiaalit:

Vahvistettu polyamidi.
Kestää öljyjä ja rasvoja.

Pinta:

Satinoitu.

Väri:

Musta (RAL 9011).

Keskikulppa:

PA6 harmaa (RAL 7035 koodi 13).

Tulpan väri vaihtoehdot:

Oranssi (RAL 2004 koodi 02).
Sininen (RAL 5015 koodi 07).
Keltainen (RAL 1021 koodi 10).
Punainen (RAL 3000 koodi 16).
Vihreä (RAL 6024 koodi 17).
Musta (RAL 9011 koodi 01).

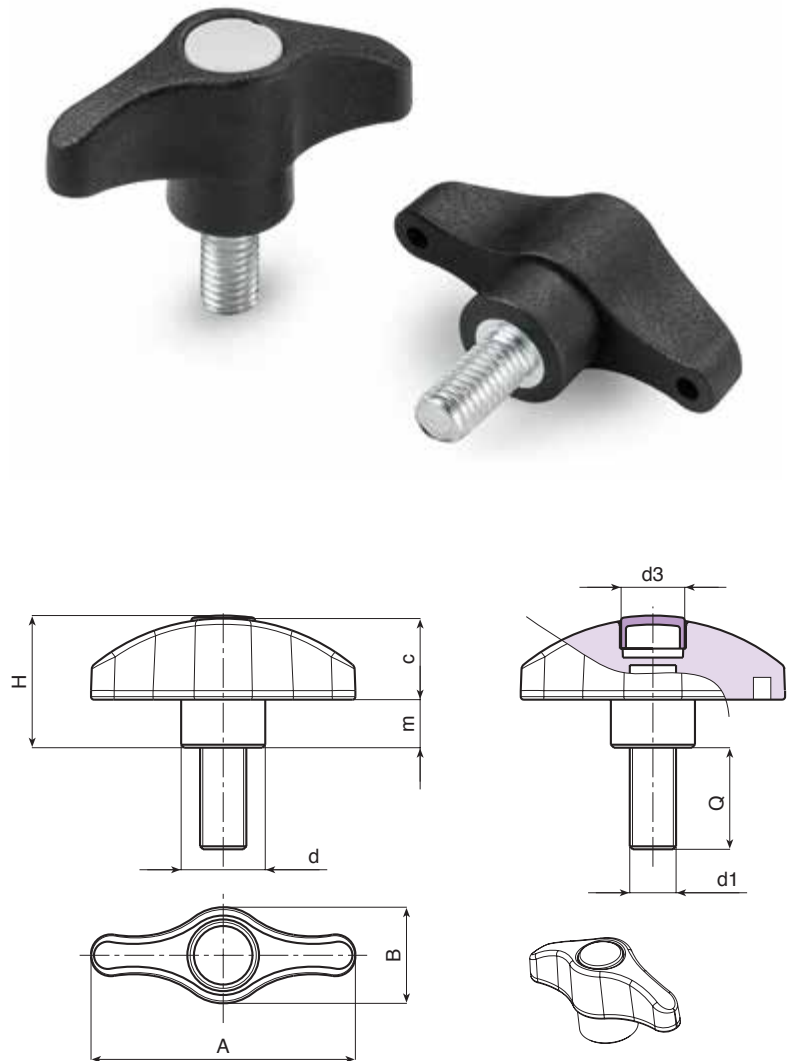
Istukat:

L804:
Kierteitetty vaarnaruuvi sinkittyä terästä (kierretoleranssi 6g).

L804CIN:
Kierteitetty vaarnaruuvi, ruostumatonta terästä (AISI 303) (kierretoleranssi 6g).

Erikoistilaukset:

- Määrästä riippuen voidaan tilauksesta toimittaa istukat halutun pituisina.
- Määrästä riippuen voidaan tilauksesta toimittaa istukoita myös muista materiaaleista valmistettuina.
- Määrästä riippuen tilauksesta toimitetaan värit (huomaa rajoitettu valikoima) kuten taulukossa värit [sivulla].



Versio L804: vaarnaruuvi, sinkittyä terästä.

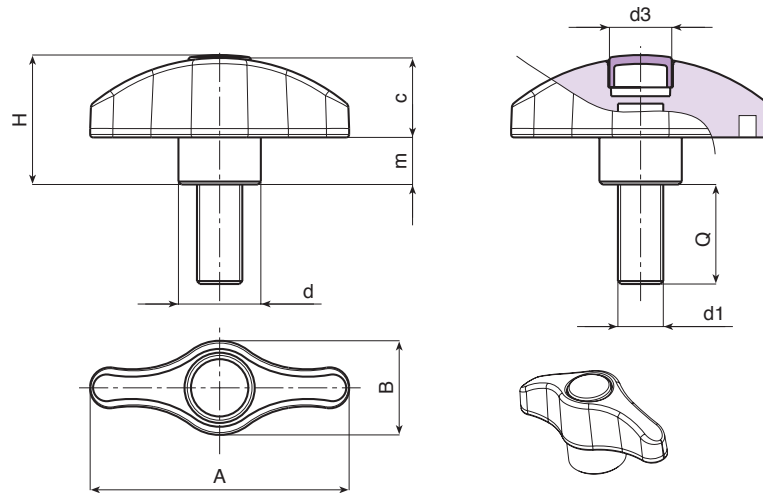
Koodi	art.	A	B	H	m	c	d	d3	LM	d1 _{6g}	Q	g
-	L80444.TM05X160113	44	16	22	8	14	14	10	80	M5	16	11
-	L80444.TM05X200113	44	16	22	8	14	14	10	80	M5	20	11,5
-	L80444.TM05X250113	44	16	22	8	14	14	10	80	M5	25	12
-	L80444.TM05X300113	44	16	22	8	14	14	10	80	M5	30	12,5
-	L80444.TM05X400113	44	16	22	8	14	14	10	80	M5	40	13,5
-	L80444.TM05X500113	44	16	22	8	14	14	10	80	M5	50	14,5
-	L80444.TM06X160113	44	16	22	8	14	14	10	80	M6	16	12
-	L80444.TM06X200113	44	16	22	8	14	14	10	80	M6	20	13
-	L80444.TM06X250113	44	16	22	8	14	14	10	80	M6	25	14
-	L80444.TM06X300113	44	16	22	8	14	14	10	80	M6	30	15
-	L80444.TM06X400113	44	16	22	8	14	14	10	80	M6	40	16
-	L80444.TM06X500113	44	16	22	8	14	14	10	80	M6	50	17
-	L80444.TM08X160113	44	16	22	8	14	14	10	80	M8	16	19
-	L80444.TM08X200113	44	16	22	8	14	14	10	80	M8	20	20,5
-	L80444.TM08X250113	44	16	22	8	14	14	10	80	M8	25	22
-	L80444.TM08X300113	44	16	22	8	14	14	10	80	M8	30	23,5
-	L80444.TM08X400113	44	16	22	8	14	14	10	80	M8	40	26
-	L80444.TM08X500113	44	16	22	8	14	14	10	80	M8	50	29
-	L80452.TM06X160113	52	19	26	9,5	16,5	17	13	80	M6	16	17
-	L80452.TM06X200113	52	19	26	9,5	16,5	17	13	80	M6	20	18
-	L80452.TM06X250113	52	19	26	9,5	16,5	17	13	80	M6	25	19
-	L80452.TM06X300113	52	19	26	9,5	16,5	17	13	80	M6	30	20
-	L80452.TM06X400113	52	19	26	9,5	16,5	17	13	80	M6	40	21
-	L80452.TM06X500113	52	19	26	9,5	16,5	17	13	80	M6	50	22

L804

SIIPIMÄINEN "EUROMODEL"-KAHVA, KIERTEITETTY TAPPI



MODELLO
DEPOSITATO



Koodi	art.	A	B	H	m	c	d	d3	LM	d1 _{6g}	Q	g
-	L80452.TM08X160113	52	19	26	9.5	16.5	17	13	80	M8	16	24
-	L80452.TM08X200113	52	19	26	9.5	16.5	17	13	80	M8	20	25,5
-	L80452.TM08X250113	52	19	26	9.5	16.5	17	13	80	M8	25	27
-	L80452.TM08X300113	52	19	26	9.5	16.5	17	13	80	M8	30	28,5
-	L80452.TM08X400113	52	19	26	9.5	16.5	17	13	80	M8	40	31
-	L80452.TM08X500113	52	19	26	9.5	16.5	17	13	80	M8	50	34
-	L80452.TM10X200113	52	19	26	9.5	16.5	17	13	80	M10	20	32
-	L80452.TM10X250113	52	19	26	9.5	16.5	17	13	80	M10	25	35
-	L80452.TM10X300113	52	19	26	9.5	16.5	17	13	80	M10	30	38
-	L80452.TM10X400113	52	19	26	9.5	16.5	17	13	80	M10	40	42
-	L80452.TM10X500113	52	19	26	9.5	16.5	17	13	80	M10	50	47
-	L80467.TM08X160113	67	24	32.5	11	21.5	21	16	100	M8	16	32
-	L80467.TM08X200113	67	24	32.5	11	21.5	21	16	100	M8	20	33,5
-	L80467.TM08X250113	67	24	32.5	11	21.5	21	16	100	M8	25	35
-	L80467.TM08X300113	67	24	32.5	11	21.5	21	16	100	M8	30	36,5
-	L80467.TM08X400113	67	24	32.5	11	21.5	21	16	100	M8	40	39,5
-	L80467.TM08X500113	67	24	32.5	11	21.5	21	16	100	M8	50	42,5
-	L80467.TM10X300113	67	24	32.5	11	21.5	21	16	100	M10	30	44,5
-	L80467.TM10X500113	67	24	32.5	11	21.5	21	16	100	M10	50	54,5
-	L80467.TM12X300113	67	24	32.5	11	21.5	21	16	100	M12	30	52
-	L80467.TM12X400113	67	24	32.5	11	21.5	21	16	100	M12	40	59

Tapin pituus tilauksesta, vähintään 250 kappaletta.
LM = Muotittava maksimipituus.

Versio L804CIN: vaarnaruuvi ruostumatonta terästä (AISI 303).

INOX

Koodi	art.	A	B	H	m	c	d	d3	LM	d1 _{6g}	Q	g
-	L80444.TM06X160113CIN	44	16	22	8	14	14	10	80	M6	16	12
-	L80444.TM06X200113CIN	44	16	22	8	14	14	10	80	M6	20	13
-	L80444.TM06X300113CIN	44	16	22	8	14	14	10	80	M6	30	15
-	L80444.TM06X400113CIN	44	16	22	8	14	14	10	80	M6	40	16
-	L80452.TM08X160113CIN	52	19	26	9.5	16.5	17	13	80	M8	16	18
-	L80452.TM08X200113CIN	52	19	26	9.5	16.5	17	13	80	M8	20	19,5
-	L80452.TM08X300113CIN	52	19	26	9.5	16.5	17	13	80	M8	30	22,5
-	L80452.TM08X400113CIN	52	19	26	9.5	16.5	17	13	80	M8	40	25
-	L80467.TM10X200113CIN	67	24	32,5	11	21,5	21	16	100	M10	20	38,5
-	L80467.TM10X300113CIN	67	24	32,5	11	21,5	21	16	100	M10	30	43,5
-	L80467.TM10X400113CIN	67	24	32,5	11	21,5	21	16	100	M10	40	48,5

Tapin pituus tilauksesta, vähintään 250 kappaletta.
LM = Muotittava maksimipituus.