

# L804

## PALOMILLA "EUROMODEL" CON PERNO ROSCADO



PA6  
+G.F.

UL94  
HB

RoHS  
COMPLIANT

MODELO  
DEPOSITATO

### Materiales:

Poliamida reforzada.  
Resistente a aceites y grasas.

### Superficie:

Satinada.

### Color:

Negro (RAL 9011).

### Tapón central:

PA6 Gris (RAL 7035 cód. 13).

### Colores alternativos tapón:

Anaranjado (RAL 2004 cód. 02).  
Azul (RAL 5015 cód. 07).  
Amarillo (RAL 1021 cód. 10).  
Rojo (RAL 3000 cód. 16).  
Verde (RAL 6024 cód. 17).  
Negro (RAL 9011 cód. 01).

### Insertos:

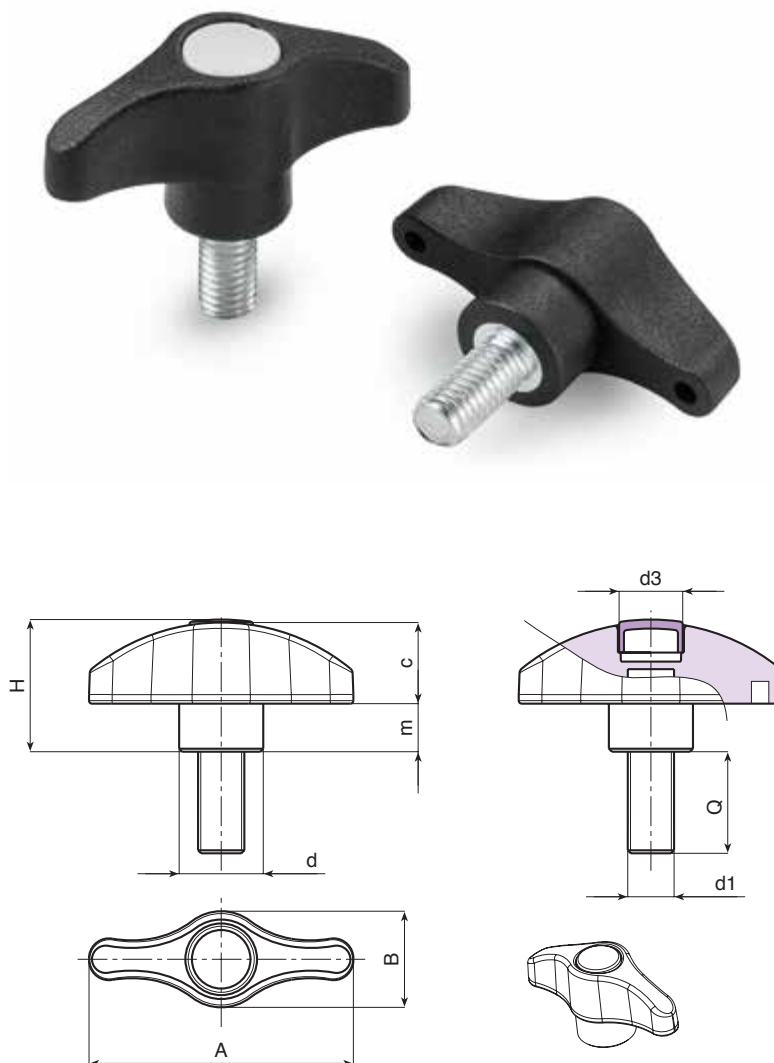
**L804:**  
Perno roscado de acero galvanizado (tolerancia rosca 6g).

### L804CIN:

Perno roscado de acero inoxidable (AISI 303) (tolerancia rosca 6g).

### Requerimientos especiales:

- Bajo pedido, y por determinadas cantidades, los insertos se pueden suministrar con la longitud deseada.
- Bajo pedido, y por determinadas cantidades, los insertos se pueden suministrar de otro material.
- Bajo pedido, y por determinadas cantidades, colores (con gama reducida) según la tabla de la [pág.].



### Versión L804: perno de acero galvanizado.

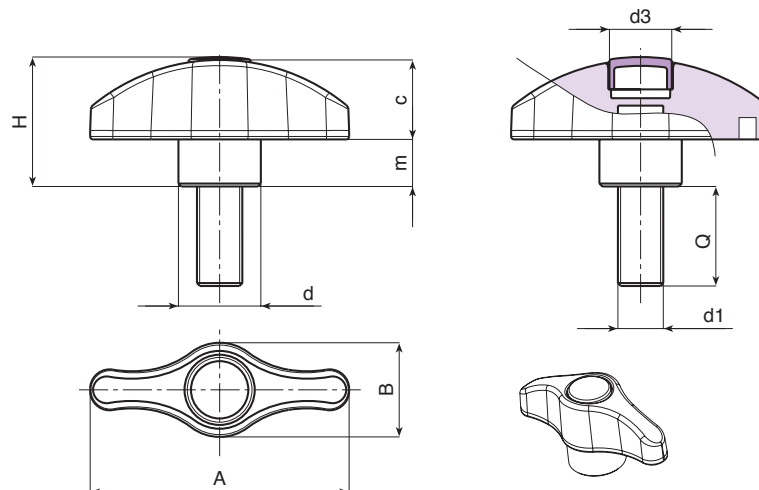
Código	art.	A	B	H	m	c	d	d3	LM	d1 <sub>6g</sub>	Q	g
-	L80444.TM05X160113	44	16	22	8	14	14	10	80	M5	16	11
-	L80444.TM05X200113	44	16	22	8	14	14	10	80	M5	20	11,5
-	L80444.TM05X250113	44	16	22	8	14	14	10	80	M5	25	12
-	L80444.TM05X300113	44	16	22	8	14	14	10	80	M5	30	12,5
-	L80444.TM05X400113	44	16	22	8	14	14	10	80	M5	40	13,5
-	L80444.TM05X500113	44	16	22	8	14	14	10	80	M5	50	14,5
-	L80444.TM06X160113	44	16	22	8	14	14	10	80	M6	16	12
-	L80444.TM06X200113	44	16	22	8	14	14	10	80	M6	20	13
-	L80444.TM06X250113	44	16	22	8	14	14	10	80	M6	25	14
-	L80444.TM06X300113	44	16	22	8	14	14	10	80	M6	30	15
-	L80444.TM06X400113	44	16	22	8	14	14	10	80	M6	40	16
-	L80444.TM06X500113	44	16	22	8	14	14	10	80	M6	50	17
-	L80444.TM08X160113	44	16	22	8	14	14	10	80	M8	16	19
-	L80444.TM08X200113	44	16	22	8	14	14	10	80	M8	20	20,5
-	L80444.TM08X250113	44	16	22	8	14	14	10	80	M8	25	22
-	L80444.TM08X300113	44	16	22	8	14	14	10	80	M8	30	23,5
-	L80444.TM08X400113	44	16	22	8	14	14	10	80	M8	40	26
-	L80444.TM08X500113	44	16	22	8	14	14	10	80	M8	50	29
-	L80452.TM06X160113	52	19	26	9,5	16,5	17	13	80	M6	16	17
-	L80452.TM06X200113	52	19	26	9,5	16,5	17	13	80	M6	20	18
-	L80452.TM06X250113	52	19	26	9,5	16,5	17	13	80	M6	25	19
-	L80452.TM06X300113	52	19	26	9,5	16,5	17	13	80	M6	30	20
-	L80452.TM06X400113	52	19	26	9,5	16,5	17	13	80	M6	40	21
-	L80452.TM06X500113	52	19	26	9,5	16,5	17	13	80	M6	50	22

# L804

## PALOMILLA "EUROMODEL" CON PERNO ROSCADO



MODELO DEPOSITATO



L

Código	art.	A	B	H	m	c	d	d3	LM	d1 <sub>6g</sub>	Q	g
-	L80452.TM08X160113	52	19	26	9,5	16,5	17	13	80	M8	16	24
-	L80452.TM08X200113	52	19	26	9,5	16,5	17	13	80	M8	20	25,5
-	L80452.TM08X250113	52	19	26	9,5	16,5	17	13	80	M8	25	27
-	L80452.TM08X300113	52	19	26	9,5	16,5	17	13	80	M8	30	28,5
-	L80452.TM08X400113	52	19	26	9,5	16,5	17	13	80	M8	40	31
-	L80452.TM08X500113	52	19	26	9,5	16,5	17	13	80	M8	50	34
-	L80452.TM10X200113	52	19	26	9,5	16,5	17	13	80	M10	20	32
-	L80452.TM10X250113	52	19	26	9,5	16,5	17	13	80	M10	25	35
-	L80452.TM10X300113	52	19	26	9,5	16,5	17	13	80	M10	30	38
-	L80452.TM10X400113	52	19	26	9,5	16,5	17	13	80	M10	40	42
-	L80452.TM10X500113	52	19	26	9,5	16,5	17	13	80	M10	50	47
-	L80467.TM08X160113	67	24	32,5	11	21,5	21	16	100	M8	16	32
-	L80467.TM08X200113	67	24	32,5	11	21,5	21	16	100	M8	20	33,5
-	L80467.TM08X250113	67	24	32,5	11	21,5	21	16	100	M8	25	35
-	L80467.TM08X300113	67	24	32,5	11	21,5	21	16	100	M8	30	36,5
-	L80467.TM08X400113	67	24	32,5	11	21,5	21	16	100	M8	40	39,5
-	L80467.TM08X500113	67	24	32,5	11	21,5	21	16	100	M8	50	42,5
-	L80467.TM10X300113	67	24	32,5	11	21,5	21	16	100	M10	30	44,5
-	L80467.TM10X500113	67	24	32,5	11	21,5	21	16	100	M10	50	54,5
-	L80467.TM12X300113	67	24	32,5	11	21,5	21	16	100	M12	30	52
-	L80467.TM12X400113	67	24	32,5	11	21,5	21	16	100	M12	40	59

Longitudes perno bajo pedido, con un mínimo de 250 unidades.  
LM = Longitud máxima moldeable.

INOX

Versión L804CIN: perno de acero inoxidable (AISI 303).

Código	art.	A	B	H	m	c	d	d3	LM	d1 <sub>6g</sub>	Q	g
-	L80444.TM06X160113CIN	44	16	22	8	14	14	10	80	M6	16	12
-	L80444.TM06X200113CIN	44	16	22	8	14	14	10	80	M6	20	13
-	L80444.TM06X300113CIN	44	16	22	8	14	14	10	80	M6	30	15
-	L80444.TM06X400113CIN	44	16	22	8	14	14	10	80	M6	40	16
-	L80452.TM08X160113CIN	52	19	26	9,5	16,5	17	13	80	M8	16	18
-	L80452.TM08X200113CIN	52	19	26	9,5	16,5	17	13	80	M8	20	19,5
-	L80452.TM08X300113CIN	52	19	26	9,5	16,5	17	13	80	M8	30	22,5
-	L80452.TM08X400113CIN	52	19	26	9,5	16,5	17	13	80	M8	40	25
-	L80467.TM10X200113CIN	67	24	32,5	11	21,5	21	16	100	M10	20	38,5
-	L80467.TM10X300113CIN	67	24	32,5	11	21,5	21	16	100	M10	30	43,5
-	L80467.TM10X400113CIN	67	24	32,5	11	21,5	21	16	100	M10	40	48,5

Longitudes perno bajo pedido, con un mínimo de 250 unidades.  
LM = Longitud máxima moldeable.