

# L804

## FLÜGELSCHRAUBE "EUROMODEL"



PA6  
+G.F.

UL94  
HB

RoHS  
COMPLIANT

MODELLO  
DEPOSITATO

### Material:

Polyamid glasfaserverstärkt (PA6+GF).  
Öl- und fettbeständig.

### Oberfläche:

Matt.

### Farbe:

Schwarz (RAL 9011).

### Abdeckung:

PA6 Grau (RAL 7035 Code 13).

### Alternativfarben Abdeckung:

Orange (RAL 2004 Code 02).  
Blau (RAL 5015 Code 07).  
Gelb (RAL 1021 Code 10).  
Rot (RAL 3000 Code 16).  
Grün (RAL 6024 Code 17).  
Schwarz (RAL 9011 Code 01).



### Einsatz:

**L804:**  
Gewindestiftschraube aus verzinktem Stahl  
(Gewindetoleranz 6g).

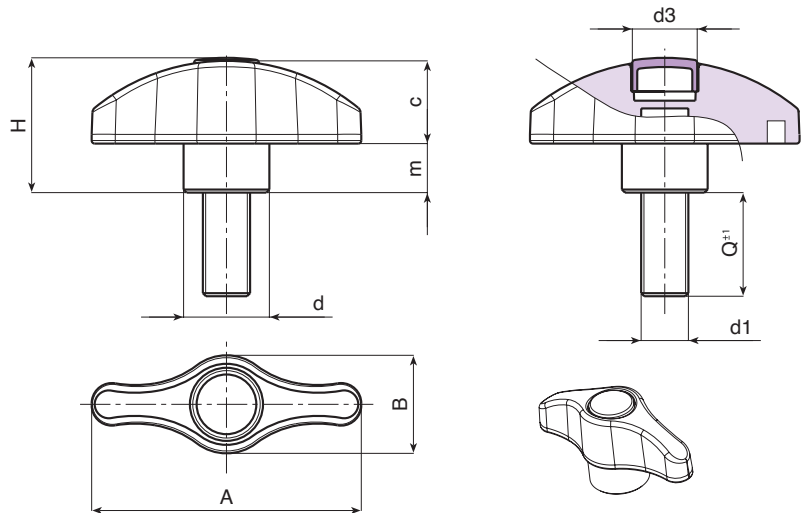
### L804CIN:

Gewindebolzen aus Edelstahl (AISI 303) (Gewindetoleranz 6g).

12

### Weitere Möglichkeiten:

- Auf Anfrage und ab bestimmten Abnahmemengen können die Einsätze in Sonderlängen geliefert werden.
- Kundenspezifische Materialien der Einsätze.
- Auf Anfrage und ab bestimmten Abnahmemengen sind die Farben (Achtung: reduziertes Spektrum) aus der Farbtabelle erhältlich [S. 959].



Ausführung L804: Stiftschraube aus verzinktem Stahl.

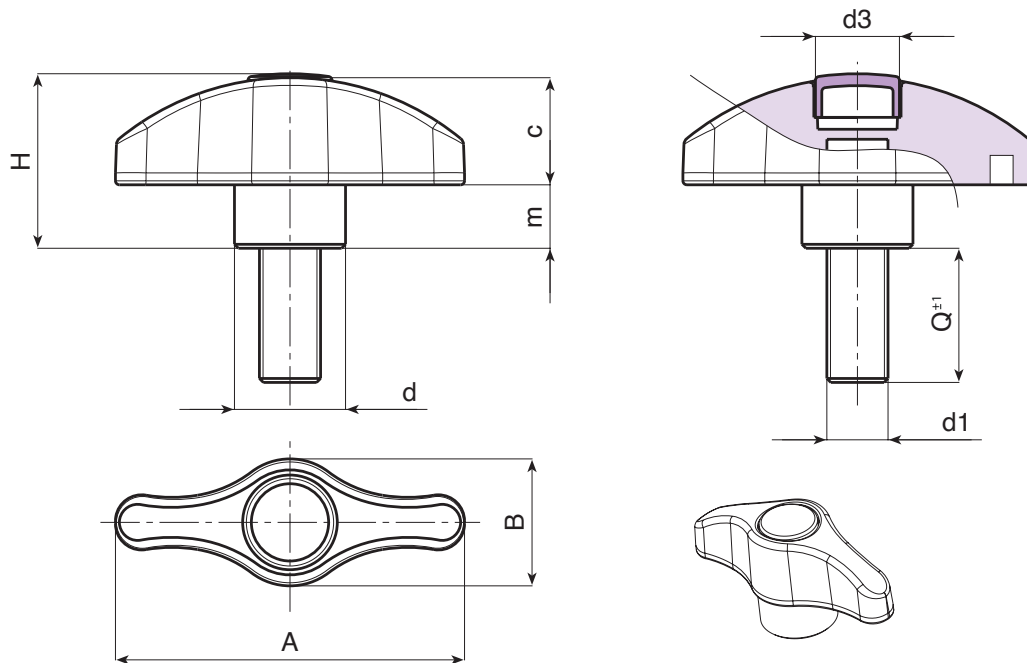
Code	Art.	A	B	H	m	c	d	d3	LM	d1 <sub>6g</sub>	Q	g
L80444.0004	L80444.TM05X160113	44	16	22	8	14	14	10	80	M5	16	11
L80444.0008	L80444.TM05X200113	44	16	22	8	14	14	10	80	M5	20	11,5
L80444.0012	L80444.TM05X250113	44	16	22	8	14	14	10	80	M5	25	12
L80444.0014	L80444.TM05X300113	44	16	22	8	14	14	10	80	M5	30	12,5
L80444.0016	L80444.TM05X400113	44	16	22	8	14	14	10	80	M5	40	13,5
L80444.0018	L80444.TM05X500113	44	16	22	8	14	14	10	80	M5	50	14,5
L80444.0023	L80444.TM06X160113	44	16	22	8	14	14	10	80	M6	16	12
L80444.0029	L80444.TM06X200113	44	16	22	8	14	14	10	80	M6	20	13
L80444.0035	L80444.TM06X250113	44	16	22	8	14	14	10	80	M6	25	14
L80444.0038	L80444.TM06X300113	44	16	22	8	14	14	10	80	M6	30	15
L80444.0042	L80444.TM06X400113	44	16	22	8	14	14	10	80	M6	40	16
L80444.0046	L80444.TM06X500113	44	16	22	8	14	14	10	80	M6	50	17
L80444.0050	L80444.TM08X160113	44	16	22	8	14	14	10	80	M8	16	19
L80444.0054	L80444.TM08X200113	44	16	22	8	14	14	10	80	M8	20	20,5
L80444.0058	L80444.TM08X250113	44	16	22	8	14	14	10	80	M8	25	22
L80444.0060	L80444.TM08X300113	44	16	22	8	14	14	10	80	M8	30	23,5
L80444.0063	L80444.TM08X400113	44	16	22	8	14	14	10	80	M8	40	26
L80444.0066	L80444.TM08X500113	44	16	22	8	14	14	10	80	M8	50	29
L80452.0002	L80452.TM06X160113	52	19	26	9,5	16,5	17	13	80	M6	16	17
L80452.0004	L80452.TM06X200113	52	19	26	9,5	16,5	17	13	80	M6	20	18
L80452.0006	L80452.TM06X250113	52	19	26	9,5	16,5	17	13	80	M6	25	19
L80452.0007	L80452.TM06X300113	52	19	26	9,5	16,5	17	13	80	M6	30	20
L80452.0012	L80452.TM06X400113	52	19	26	9,5	16,5	17	13	80	M6	40	21
L80452.0015	L80452.TM06X500113	52	19	26	9,5	16,5	17	13	80	M6	50	22

# L804

## FLÜGELSCHRAUBE "EUROMODEL"



MODELLO  
DEPOSITATO



Code	Art.	A	B	H	m	c	d	d3	LM	d1 <sub>6g</sub>	Q	g
L80452.0017	L80452.TM08X160113	52	19	26	9.5	16.5	17	13	80	M8	16	24
L80452.0024	L80452.TM08X200113	52	19	26	9.5	16.5	17	13	80	M8	20	25,5
L80452.0031	L80452.TM08X250113	52	19	26	9.5	16.5	17	13	80	M8	25	27
L80452.0033	L80452.TM08X300113	52	19	26	9.5	16.5	17	13	80	M8	30	28,5
L80452.0038	L80452.TM08X400113	52	19	26	9.5	16.5	17	13	80	M8	40	31
L80452.0043	L80452.TM08X500113	52	19	26	9.5	16.5	17	13	80	M8	50	34
L80452.0049	L80452.TM10X200113	52	19	26	9.5	16.5	17	13	80	M10	20	32
L80452.0054	L80452.TM10X250113	52	19	26	9.5	16.5	17	13	80	M10	25	35
L80452.0058	L80452.TM10X300113	52	19	26	9.5	16.5	17	13	80	M10	30	38
L80452.0060	L80452.TM10X400113	52	19	26	9.5	16.5	17	13	80	M10	40	42
L80452.0063	L80452.TM10X500113	52	19	26	9.5	16.5	17	13	80	M10	50	47
L80467.0004	L80467.TM08X160113	67	24	32.5	11	21.5	21	16	100	M8	16	32
L80467.0008	L80467.TM08X200113	67	24	32.5	11	21.5	21	16	100	M8	20	33,5
L80467.0010	L80467.TM08X250113	67	24	32.5	11	21.5	21	16	100	M8	25	35
L80467.0013	L80467.TM08X300113	67	24	32.5	11	21.5	21	16	100	M8	30	36,5
L80467.0016	L80467.TM08X400113	67	24	32.5	11	21.5	21	16	100	M8	40	39,5
L80467.0019	L80467.TM08X500113	67	24	32.5	11	21.5	21	16	100	M8	50	42,5
L80467.0027	L80467.TM10X300113	67	24	32.5	11	21.5	21	16	100	M10	30	44,5
L80467.0033	L80467.TM10X500113	67	24	32.5	11	21.5	21	16	100	M10	50	54,5
L80467.0036	L80467.TM12X300113	67	24	32.5	11	21.5	21	16	100	M12	30	52
L80467.0037	L80467.TM12X400113	67	24	32.5	11	21.5	21	16	100	M12	40	59

Sonderlängen von Stiften auf Anfrage bei einer Mindestbestellmenge von 250 Stück.  
LM = Durch Formen herstellbare Höchstlänge.

Ausführung L804CIN: Stiftschraube aus Edelstahl (AISI 303).



Code	Art.	A	B	H	m	c	d	d3	LM	d1 <sub>6g</sub>	Q	g
------	------	---	---	---	---	---	---	----	----	------------------	---	---

Sonderlängen von Stiften auf Anfrage bei einer Mindestbestellmenge von 250 Stück.  
LM = Durch Formen herstellbare Höchstlänge.

