

# L803

## РУЧКА-БАРАШЕК "EUROMODEL" СО СКВОЗНОЙ РЕЗЬБОВОЙ ВТУЛКОЙ

+135°  
-30°

PA6  
+G.F.

UL94  
HB

RoHS  
COMPLIANT

MODELLO  
DEPOSITATO

### Материалы:

Усиленный полиамид.  
Устойчивость к маслам и жирам.

### Поверхность:

Сатинирован.

### Цвет:

Черн. (RAL 9011).

### Центральная пробка:

Серый полиамид (RAL 7035 код 13).

### Другие цвета пробки:

Оранж. (RAL 2004 код 02).  
Син. (RAL 5015 код 07).  
Желт. (RAL 1021 код 10).  
Красн. (RAL 3000 код 16).  
Зелен. (RAL 6024 код 17).  
Черн. (RAL 9011 код 01).

### Вставки:

#### L803:

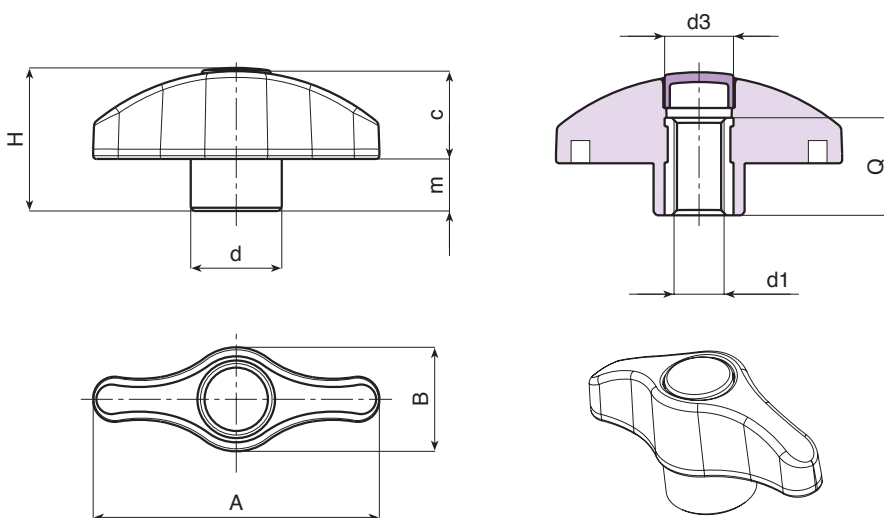
Втулка латунная со сквозным резьбовым отверстием (допуск резьбы 6H).

#### L803PIN:

Втулка со сквозным резьбовым отверстием из нержавеющей стали (AISI 303), (допуск резьбы 6H).

### Специальные запросы:

- По запросу, при наличии объемов, вставки могут изготавливаться из другого материала.
- По запросу, при наличии объемов, изделия могут изготавливаться другого цвета (внимание: ограниченная гамма цветов), согласно таблице цветов на [стр. ].



### Версия L803: стандартная вставка из латуни.

Код	арт.	A	B	H	m	c	d	d3	d1 <sub>6H</sub>	Q	g
-	L80344.TM050113	44	16	22	8	14	14	10	M5	15	10
-	L80344.TM060113	44	16	22	8	14	14	10	M6	15	10
-	L80344.TM080113	44	16	22	8	14	14	10	M8	15	11
-	L80352.TM050113	52	19	26	9.5	16.5	17	13	M5	18	15
-	L80352.TM060113	52	19	26	9.5	16.5	17	13	M6	18	15
-	L80352.TM080113	52	19	26	9.5	16.5	17	13	M8	18	16
-	L80352.TM100113	52	19	26	9.5	16.5	17	13	M10	18	16
-	L80367.TM060113	67	24	32.5	11	21.5	21	16	M6	18	26
-	L80367.TM080113	67	24	32.5	11	21.5	21	16	M8	18	26
-	L80367.TM100113	67	24	32.5	11	21.5	21	16	M10	18	27
-	L80367.TM120113	67	24	32.5	11	21.5	21	16	M12	18	27

### Версия L803 PIN: вставка из нержавеющей стали (AISI 303).

Код	арт.	A	B	H	m	c	d	d3	d1 <sub>6H</sub>	Q	g
-	L80344.TM060113PIN	44	16	22	8	14	14	10	M6	15	10
-	L80352.TM080113PIN	52	19	26	9.5	16.5	17	13	M8	18	16
-	L80367.TM100113PIN	67	24	32.5	11	21.5	21	16	M10	18	27

INOX