

L803

VLEUGELMOER "EUROMODEL" MET DOORLOPENDE DRAADBUS



MODELLO DEPOSITATO

Materiaal:

Versterkte polyamide.
Bestand tegen oliën en vetten.

Oppervlak:

Gesatineerd.

Kleur:

Zwart (RAL 9011).

Centrale dop:

Grijze polyamide (RAL 7035 code 13).

Beschikbare kleuren voor dop:

Oranje (RAL 2004 code 02).
Blauw (RAL 5015 code 07).
Geel (RAL 1021 code 10).
Rood (RAL 3000 code 16).
Groen (RAL 6024 code 17).
Zwart (RAL 9011 code 01).

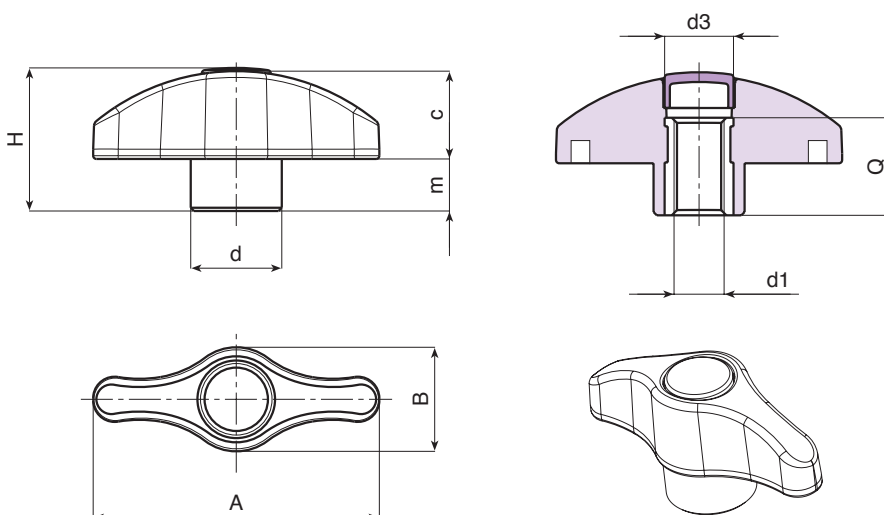
Inzetstuk:

L803:
Bus met doorlopende schroefdraadboring in messing (schroefdraad tolerantie 6H).

L803PIN:
Bus met doorlopende schroefdraadboring in RVS (AISI 303) (schroefdraad tolerantie 6H).

Speciale verzoeken:

- Op aanvraag en voor grote hoeveelheden kunnen de inzetstukken worden geleverd in verschillende materialen.
- Op aanvraag en voor grote hoeveelheden zijn de kleuren uit de kleurentabel leverbaar (let op: beperkt gamma) [pag.].



Versie L803: standaard inzetstuk in messing.

Code	art.	A	B	H	m	c	d	d3	d1 _{6H}	Q	g
-	L80344.TM050113	44	16	22	8	14	14	10	M5	15	10
-	L80344.TM060113	44	16	22	8	14	14	10	M6	15	10
-	L80344.TM080113	44	16	22	8	14	14	10	M8	15	11
-	L80352.TM050113	52	19	26	9.5	16.5	17	13	M5	18	15
-	L80352.TM060113	52	19	26	9.5	16.5	17	13	M6	18	15
-	L80352.TM080113	52	19	26	9.5	16.5	17	13	M8	18	16
-	L80352.TM100113	52	19	26	9.5	16.5	17	13	M10	18	16
-	L80367.TM060113	67	24	32.5	11	21.5	21	16	M6	18	26
-	L80367.TM080113	67	24	32.5	11	21.5	21	16	M8	18	26
-	L80367.TM100113	67	24	32.5	11	21.5	21	16	M10	18	27
-	L80367.TM120113	67	24	32.5	11	21.5	21	16	M12	18	27

Versie L803 PIN: met inzetstuk in RVS (AISI 303).

Code	art.	A	B	H	m	c	d	d3	d1 _{6H}	Q	g
-	L80344.TM060113PIN	44	16	22	8	14	14	10	M6	15	10
-	L80352.TM080113PIN	52	19	26	9.5	16.5	17	13	M8	18	16
-	L80367.TM100113PIN	67	24	32.5	11	21.5	21	16	M10	18	27

INOX