

L803

FLÜGELMUTTER "EUROMODEL" MIT DURCHGEHENDEM INNENGEWINDE

+135°
-30°

PA6
+G.F.

UL94
HB

RoHS
COMPLIANT

MODELLO
DEPOSITATO

Material:

Polyamid glasfaserverstärkt (PA6+GF).
Öl- und fettbeständig.

Oberfläche:

Matt.

Farbe:

Schwarz (RAL 9011).

Abdeckung:

Polyamid grau (RAL 7035 Code 13).

Alternativfarben Abdeckung:

Orange (RAL 2004 Code 02).
Blau (RAL 5015 Code 07).
Gelb (RAL 1021 Code 10).
Rot (RAL 3000 Code 16).
Grün (RAL 6024 Code 17).
Schwarz (RAL 9011 Code 01).

Einsatz:

L803:
Durchgangsgewinde aus Messing
(Gewindetoleranz 6H).

L803PIN:

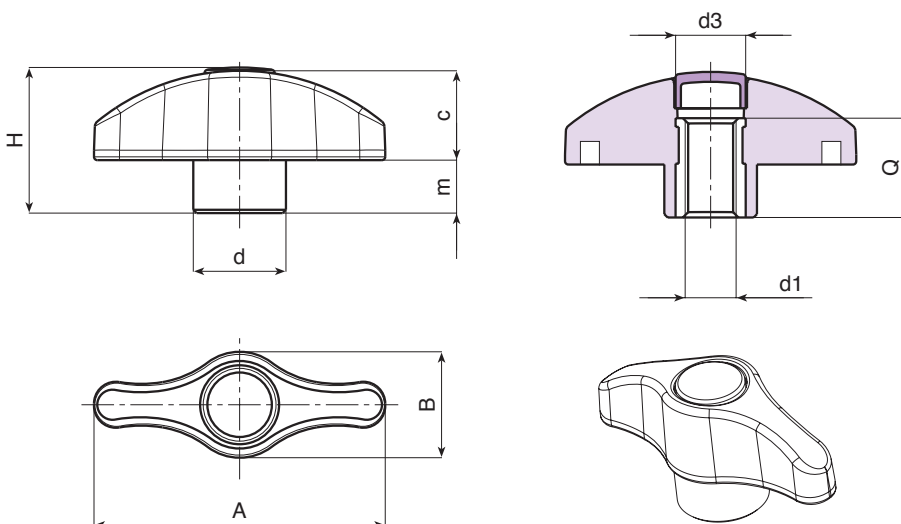
Durchgangsgewinde aus Edelstahl (AISI 303)
(Gewindetoleranz 6H).



12

Weitere Möglichkeiten:

- Kundenspezifische Materialien der Einsätze.
- Auf Anfrage und ab bestimmten Abnahmemengen sind die Farben (Achtung: reduziertes Spektrum) aus der Farbtabelle erhältlich [S. 959].



Ausführung L803: Standard-Buchse aus Messing.

| Code | Art. | A | B | H | m | c | d | d3 | d1 ^{6H} | Q | g |
|-------------|-----------------|----|----|------|-----|------|----|----|------------------|----|----|
| L80344.0004 | L80344.TM050113 | 44 | 16 | 22 | 8 | 14 | 14 | 10 | M5 | 15 | 10 |
| L80344.0010 | L80344.TM060113 | 44 | 16 | 22 | 8 | 14 | 14 | 10 | M6 | 15 | 10 |
| L80344.0017 | L80344.TM080113 | 44 | 16 | 22 | 8 | 14 | 14 | 10 | M8 | 15 | 11 |
| L80352.0017 | L80352.TM050113 | 52 | 19 | 26 | 9.5 | 16.5 | 17 | 13 | M5 | 18 | 15 |
| L80352.0005 | L80352.TM060113 | 52 | 19 | 26 | 9.5 | 16.5 | 17 | 13 | M6 | 18 | 15 |
| L80352.0013 | L80352.TM080113 | 52 | 19 | 26 | 9.5 | 16.5 | 17 | 13 | M8 | 18 | 16 |
| L80352.0016 | L80352.TM100113 | 52 | 19 | 26 | 9.5 | 16.5 | 17 | 13 | M10 | 18 | 16 |
| L80367.0002 | L80367.TM060113 | 67 | 24 | 32.5 | 11 | 21.5 | 21 | 16 | M6 | 18 | 26 |
| L80367.0004 | L80367.TM080113 | 67 | 24 | 32.5 | 11 | 21.5 | 21 | 16 | M8 | 18 | 26 |
| L80367.0011 | L80367.TM100113 | 67 | 24 | 32.5 | 11 | 21.5 | 21 | 16 | M10 | 18 | 27 |
| L80367.0015 | L80367.TM120113 | 67 | 24 | 32.5 | 11 | 21.5 | 21 | 16 | M12 | 18 | 27 |

Ausführung L803 PIN: Buchse aus Edelstahl (AISI 303).

| Code | Art. | A | B | H | m | c | d | d3 | d1 ^{6H} | Q | g |
|-------------|--------------------|----|----|------|-----|------|----|----|------------------|----|----|
| L80344.0011 | L80344.TM060113PIN | 44 | 16 | 22 | 8 | 14 | 14 | 10 | M6 | 15 | 10 |
| L80352.0014 | L80352.TM080113PIN | 52 | 19 | 26 | 9.5 | 16.5 | 17 | 13 | M8 | 18 | 16 |
| L80367.0012 | L80367.TM100113PIN | 67 | 24 | 32.5 | 11 | 21.5 | 21 | 16 | M10 | 18 | 27 |

INOX