

# L756

## GROÙE FLÜGELSCHRAUBE



**Material:**  
Polyamid glasfaserverstärkt (PA6+GF).  
Öl- und fettbeständig.

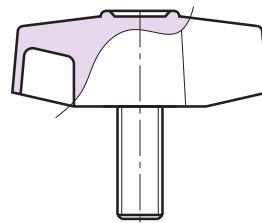
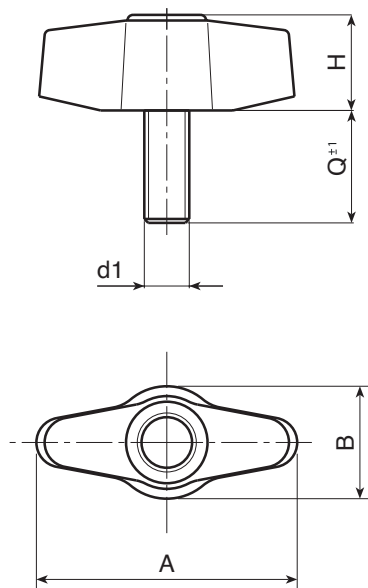
**Oberfläche:**  
Matt.

**Farbe:**  
Schwarz (RAL 9011).

**Einsatz:**  
Gewindestiftschraube aus verzinktem Stahl (Gewindetoleranz 6g).

**Weitere Möglichkeiten:**

- Auf Anfrage und ab bestimmten Abnahmemengen können die Einsätze in Sonderlängen geliefert werden.
- Kundenspezifische Materialien der Einsätze.
- Individuelle Farben möglich, siehe Farbtabelle [S. 959].



12

Code	Art.	A	B	H	LM	d1 <sub>6g</sub>	Q	g
L75648.0004	L75648.TM06X1601	45	20	17	50	M6	16	14,5
L75648.0005	L75648.TM06X2001	45	20	17	50	M6	20	15
L75648.0013	L75648.TM08X1601	45	20	17	50	M8	16	17
L75648.0014	L75648.TM08X2001	45	20	17	50	M8	20	18,5
L75648.0016	L75648.TM08X2501	45	20	17	50	M8	25	20
L75648.0018	L75648.TM08X3001	45	20	17	50	M8	30	21,5
L75648.0021	L75648.TM08X3501	45	20	17	50	M8	35	23
L75648.0026	L75648.TM08X5001	45	20	17	50	M8	50	26
L75648.0028	L75648.TM10X2001	45	20	17	50	M10	20	26
L75648.0029	L75648.TM10X2501	45	20	17	50	M10	25	28,5
L75648.0030	L75648.TM10X3001	45	20	17	50	M10	30	30

Sonderlängen von Stiften auf Anfrage bei einer Mindestbestellmenge von 150 Stück.  
LM = Durch Formen herstellbare Höchstlänge.

