

L755



PA6
+G.F.

UL94
HB



РУЧКА-БАРАШЕК БОЛЬШАЯ С ВТУЛКОЙ СО СКВОЗНЫМ РЕЗЬБОВЫМ ОТВЕРСТИЕМ

Материалы:

Усиленный полиамид.
Устойчивость к маслам и жирам.

Поверхность:

Сатинирован.

Цвет:

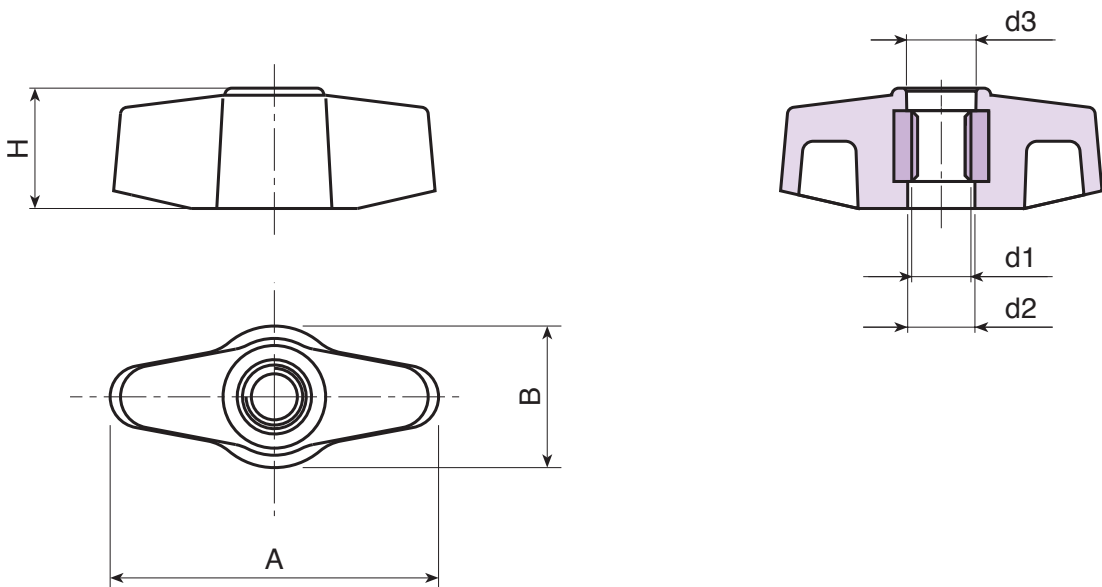
Черн. (RAL 9011).

Вставки:

Втулка со сквозным резьбовым отверстием из оцинкованной стали (допуск резьбы 6H).

Специальные Запросы:

- По запросу, при наличии объемов, вставки могут изготавливаться из другого материала.
- По запросу, при наличии объемов, изделия могут изготавливаться другого цвета (внимание: ограниченная гамма цветов), согласно таблице цветов на [стр.].



Код	Арт.	A	B	H	d2	d3	d1 _{6H}	
-	L75548.TM0601	45	20	17	9.5	10	M6	17
-	L75548.TM0801	45	20	17	9.5	10	M8	16