

L755



NAKRĘTKA MOTYKŁKOWA DUŻA Z TULEJĄ Z GWINTOWANYM OTWOREM PRZELOTOWYM

Materiały:

Poliamid wzmocniony.
Odporna na oleje i tłuszcze.

Powierzchnia:

Satynowana.

Kolor:

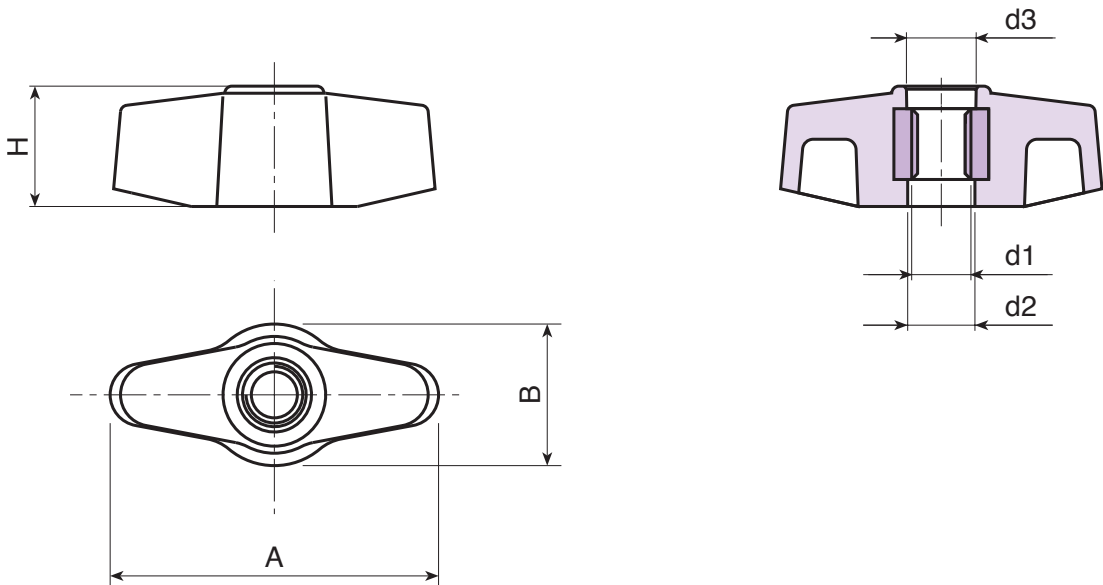
Czarny (RAL 9011).

Wkładki:

Tuleja z przelotowym otworem gwintowanym ze stali ocynkowanej (tolerancja gwintu 6H).

Wykonanie na specjalne zamówienie:

- Na życzenie i w zależności od ilości, wkładki mogą być wykonane z innego materiału.
- Na życzenie, w zależności od ilości, dopuszcza się inne kolory (uwaga: gama ograniczona), zgodnie z tabelą barw [str.].



Kod	Art.	A	B	H	d2	d3	d1 _{6H}	
-	L75548.TM0601	45	20	17	9.5	10	M6	17
-	L75548.TM0801	45	20	17	9.5	10	M8	16