

L755



NAGY SZÁRNYAS CSAVARANYA BETÉTEL ÉS MENETES ÁTMENŐ FURATTAL

Anyagok:

Üvegszálaspoliamid.

Olajokkal és zsírokkal szemben ellenálló.

Felületkikészítés:

Szatén.

Szín:

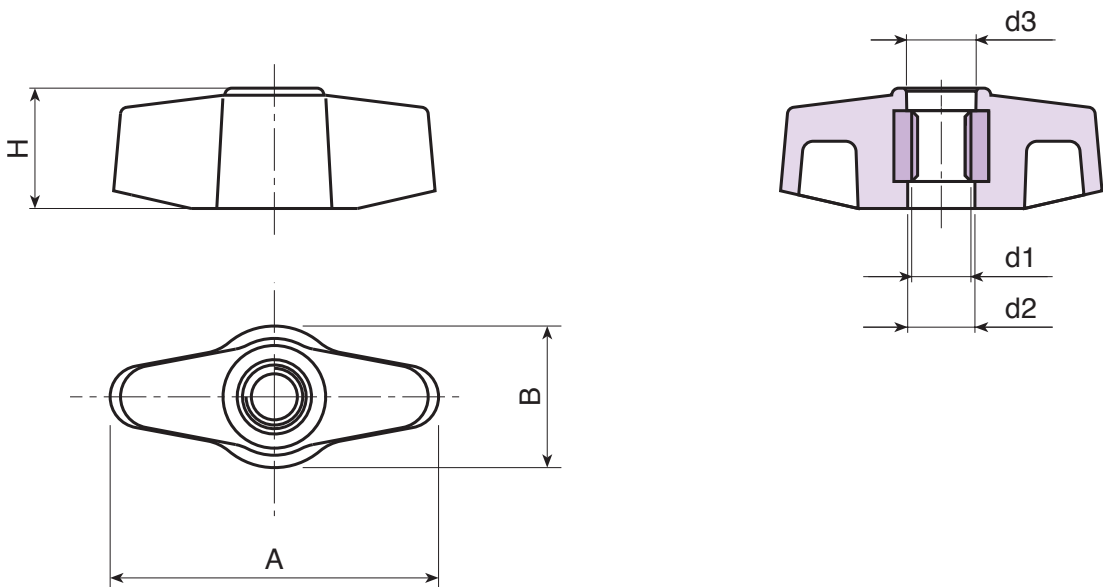
Fekete (RAL 9011).

Betétek:

Horganyzott acélbetét menetes átmenő furattal (6H menettolerancia).

Speciális kérések:

- Kérésre és speciális mennyiségek esetében a betétek különböző anyagokban szállíthatók.
- Kérésre és speciális mennyiségek esetében a színekben állnak rendelkezésre (figyelem: csökkent tartomány) [oldal:].



Kód	Art.	A	B	H	d2	d3	d1 _{6H}	
-	L75548.TM0601	45	20	17	9.5	10	M6	17
-	L75548.TM0801	45	20	17	9.5	10	M8	16