

L755



SUURI SIIPIMÄINEN KAHVA, HOLKISSA KIERTEITETTY LÄPIREIKÄ

Materiaalit:

Vahvistettu polyamidi.
Kestää öljyä ja rasvoja.

Pinta:

Satinoitu.

Väri:

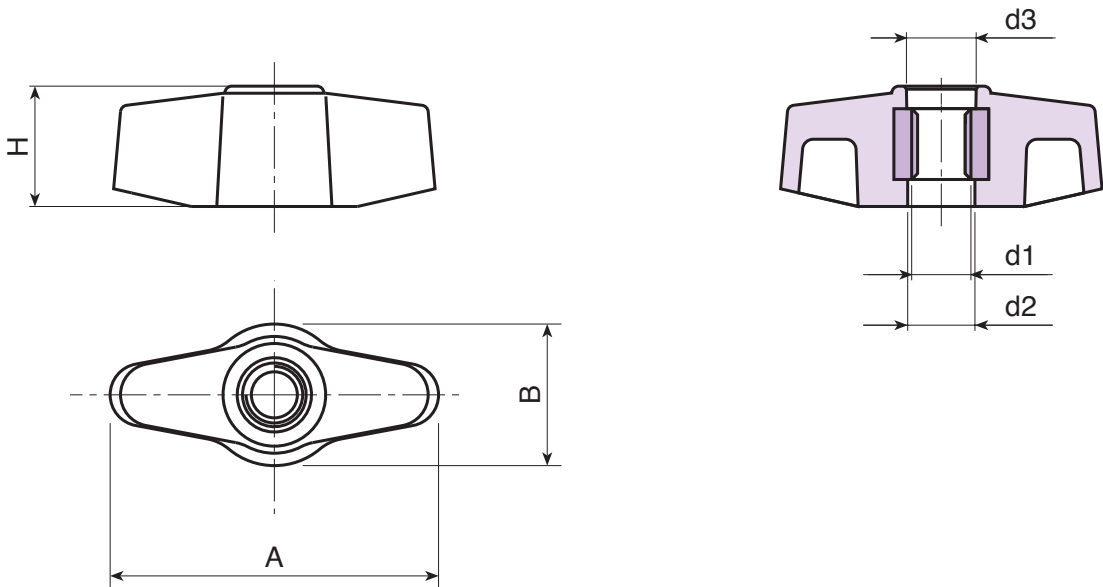
Musta (RAL 9011).

Istukat:

Holkki, kierteitetty läpireikä, sinkittyä terästä (kierretoleranssi 6H).

Erikoistilaukset:

- Määrästä riippuen voidaan tilauksesta toimittaa istukoita myös muista materiaaleista valmistettuina.
- Määrästä riippuen tilauksesta toimitetaan värit (huomaa rajoitettu valikoima) kuten taulukossa värit [sivulla].



Koodi	Art.	A	B	H	d2	d3	d1 _{6H}	
-	L75548.TM0601	45	20	17	9.5	10	M6	17
-	L75548.TM0801	45	20	17	9.5	10	M8	16