

# L754



## NAKRĘTKA MOTYKŁKOWA DUŻA Z TULEJĄ Z GWINTOWANYM OTWOREM

### Materiały:

Poliamid wzmocniony.  
Odporna na oleje i tłuszcze.

### Powierzchnia:

Satynowana.

### Kolor:

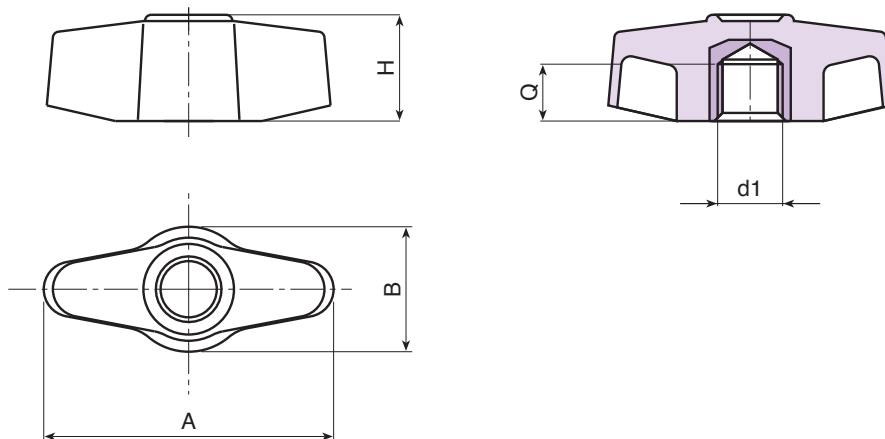
Czarny (RAL 9011).

### Wkładki:

Tuleja mosiężna z nieprzewodowym otworem gwintowanym (tolerancja gwintu 6H).

### Wykonanie na specjalne zamówienie:

- Na życzenie i w zależności od ilości, wkładki mogą być wykonane z innego materiału.
- Na życzenie, w zależności od ilości, zgodnie z tabelą barw [str. ].



Kod	Art.	A	B	H	d1 <sub>6H</sub>	Q	g
-	L75448.TM0601	45	20	17	M6	7	11
-	L75448.TM0801	45	20	17	M8	7	11
-	L75448.TM1001	45	20	17	M10	6	12